

P23700.P04

IN THE UNITED STATES PATENT AND TRADEMARK OFFICE

Applicant : Hiroshi NOMURA

Serial No. : Not Yet Assigned

Filed : Concurrently Herewith

For : OPTICAL ELEMENT RETRACTING MECHANISM  
FOR A PHOTOGRAPHING LENS

**CLAIM OF PRIORITY**

Commissioner for Patents  
P.O. Box 1450  
Alexandria, Virginia 22313-1450

Sir:

Applicant hereby claims the right of priority granted pursuant to 35 U.S.C. 119 based upon Japanese Application Nos. 2002-247338, filed August 27, 2002, 2003-025414, filed February 3, 2003 and 2003-025416, filed February 3, 2003 (a certified copy of JP Appln. No. 2003-025416 will be submitted at a later date). As required by 37 C.F.R. 1.55, certified copies of Japanese applications Nos. 2003-025414 and 2003 025414, are being submitted herewith.

Respectfully submitted,  
Hiroshi NOMURA

  
Bruce H. Bernstein  
Reg. No. 29,027

*Key 16*  
*33,329*

August 16, 2003  
GREENBLUM & BERNSTEIN, P.L.C.  
1950 Roland Clarke Place  
Reston, VA 20191  
(703) 716-1191

US-1169 1/2

日 本 国 特 許 庁  
JAPAN PATENT OFFICE

別紙添付の書類に記載されている事項は下記の出願書類に記載されている事項と同一であることを証明する。

This is to certify that the annexed is a true copy of the following application as filed with this Office

出 願 年 月 日

Date of Application:

2002年 8月27日

出 願 番 号

Application Number:

特願2002-247338

[ST.10/C]:

[JP2002-247338]

出 願 人

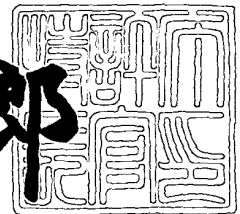
Applicant(s):

ペンタックス株式会社

2003年 5月30日

特許庁長官  
Commissioner,  
Japan Patent Office

太田信一郎



出証番号 出証特2003-3040624

【書類名】 特許願

【整理番号】 P4898

【あて先】 特許庁長官 殿

【国際特許分類】 G02B 7/04  
F16H

【発明者】

【住所又は居所】 東京都板橋区前野町2丁目36番9号 旭光学工業株式  
会社内

【氏名】 野村 博

【特許出願人】

【識別番号】 000000527

【氏名又は名称】 旭光学工業株式会社

【代理人】

【識別番号】 100083286

【弁理士】

【氏名又は名称】 三浦 邦夫

【手数料の表示】

【予納台帳番号】 001971

【納付金額】 21,000円

【提出物件の目録】

【物件名】 明細書 1

【物件名】 図面 1

【物件名】 要約書 1

【包括委任状番号】 9704590

【ブルーフの要否】 要

【書類名】 明細書

【発明の名称】 ズームレンズ鏡筒の繰出カム機構及び繰出カム機構

【特許請求の範囲】

【請求項1】 回転可能でカム溝を周面に有するカム環と、上記カム溝に係合するカムフォロアを有し光軸方向に直進案内された、撮影光学系の少なくとも一部を支持する直進環とを有し、カム環の回転に従って上記直進環を撮影光学系の光軸方向に前後移動させるズームレンズ鏡筒の繰出カム機構において、

カム環に、同一の基礎軌跡を有する複数のカム溝を少なくとも光軸方向に位置を異ならせて形成するとともに、複数の上記カム溝のいずれも、少なくとも前方一部と後方一部のいずれかが存在しないように短尺として該カム溝をカム環端面に開口させ、

直進環に、複数の上記カム溝にそれぞれ係合する複数のカムフォロアを少なくとも光軸方向に位置を異らせて形成し、

直進環の前方移動端と後方移動端の少なくとも一方では、複数の上記カム溝の一部からカムフォロアが外れ、他のカムフォロアとカム溝が係合を維持することを特徴とするズームレンズ鏡筒の繰出カム機構。

【請求項2】 請求項1記載のズームレンズ鏡筒の繰出カム機構において、

複数の上記カム溝は、基礎軌跡の前方の一部が存在しないようにカム環の前端面に開口する前方カム溝と、基礎軌跡の後方の一部が存在しないようにカム環の後端面に開口する後方カム溝とを有し、

複数の上記カムフォロアは、上記前方カム溝に係合する前方カムフォロアと、上記後方カム溝に係合する後方カムフォロアとを有し、

直進環の前方移動端では、前方カムフォロアが前方カム溝から外れて後方カム溝と後方カムフォロアのみが係合し、後方移動端では、後方カムフォロアが後方カム溝から外れて前方カム溝と前方カムフォロアのみが係合するズームレンズ鏡筒の繰出カム機構。

【請求項3】 請求項1または2記載のズームレンズ鏡筒の繰出カム機構において、

カム環に、少なくとも光軸方向位置の異なる複数の上記カム溝を1グループと

する、複数のカム溝グループを周方向に位置を異ならせて形成し、

直進環に、少なくとも光軸方向位置の異なる複数の上記カムフォロアを1グループとする、複数のカムフォロアグループを周方向に位置を異ならせて形成したズームレンズ鏡筒の繰出カム機構。

【請求項4】 回転可能でカム溝を周面に有するカム環と、上記カム溝に係合するカムフォロアを有し光軸方向に直進案内された、撮影光学系の少なくとも一部を支持する直進環とを有し、カム環の回転に従って上記直進環を撮影光学系の光軸方向に前後移動させるズームレンズ鏡筒の繰出カム機構において、

カム環に、同一の基礎軌跡を有する一对のカム溝を少なくとも光軸方向に位置を異ならせて形成するとともに、少なくとも一方のカム溝の前方一部又は後方一部が存在しないように短尺として該カム溝をカム環端面に開口させ、

直進環に、上記一对のカム溝にそれぞれ係合する一对のカムフォロアを少なくとも光軸方向に位置を異らせて形成し、

直進環の前方移動端と後方移動端の少なくとも一方では、上記一对のカムフォロアとカム溝のうち一方の係合が外れ、他方のみが係合を維持することを特徴とするズームレンズ鏡筒の繰出カム機構。

【請求項5】 回転可能でカム溝を周面に有するカム環と、上記カム溝に係合するカムフォロアを有し該カム環の回転軸方向に直進案内された直進環とを有し、カム環の回転に従って上記直進環を上記回転軸方向に前後移動させる繰出カム機構において、

カム環に、同一の基礎軌跡を有する複数のカム溝を少なくとも回転軸方向に位置を異ならせて形成するとともに、複数の上記カム溝のいずれも、少なくとも前方一部と後方一部のいずれかが存在しないように短尺として該カム溝をカム環端面に開口させ、

直進環に、複数の上記カム溝にそれぞれ係合する複数のカムフォロアを少なくとも上記回転軸方向に位置を異らせて形成し、

直進環の前方移動端と後方移動端の少なくとも一方では、複数の上記カム溝の一部からカムフォロアが外れ、他のカムフォロアとカム溝が係合を維持することを特徴とするズームレンズ鏡筒の繰出カム機構。

【発明の詳細な説明】

【0001】

【技術分野】

本発明は、カム環と直進環による繰出カム機構に関し、特に、ズームレンズ鏡筒のカム環によるレンズ移動機構に関する。

【0002】

【従来技術及びその問題点】

カメラの小型化の要求はとどまるところが無く、カム環を用いてレンズ繰出及び収納を行うズームレンズ鏡筒では、光軸方向へのレンズ群の移動量は確保しつつ、カム環の光軸方向長さを短くすることが求められている。また、このような二律背反的な要求を満たす繰出カム機構は、ズームレンズ鏡筒以外の技術分野でも望まれている。

【0003】

【発明の目的】

本発明は、レンズ群の移動量を犠牲にすることなくカム環を小型化することが可能なズームレンズ鏡筒の繰出カム機構を提供することを目的とする。本発明はまた、直進移動部材の移動量を犠牲にすることなくカム環を小型化することが可能な繰出カム機構を提供することを目的とする。

【0004】

【発明の概要】

本発明のズームレンズ鏡筒の繰出カム機構は、回転可能でカム溝を周面に有するカム環と、このカム溝に係合するカムフォロアを有し光軸方向に直進案内された、撮影光学系の少なくとも一部を支持する直進環とを有することを前提としている。カム環には、同一の基礎軌跡を有する複数のカム溝を少なくとも光軸方向に位置を異ならせて形成するとともに、複数のカム溝のいずれも、少なくとも前方一部と後方一部のいずれかが存在しないように短尺として該カム溝をカム環端面に開口させる。一方、直進環には、これら複数のカム溝にそれぞれ係合する複数のカムフォロアを少なくとも光軸方向に位置を異らせて形成する。そして、直進環の前方移動端と後方移動端の少なくとも一方では、複数の上記カム溝の一部

からカムフォロアが外れ、他のカムフォロアとカム溝に係合を維持することを特徴としている。該構造により、カム環の光軸方向長以上の移動量を直進環に与えることができる。このカム溝とカムフォロアは、それぞれが最低一対あれば機能することができる。

## 【0005】

より好ましくは、カム溝として、基礎軌跡の前方の一部が存在しないようにカム環の前端面に開口する前方カム溝と、基礎軌跡の後方の一部が存在しないようにカム環の後端面に開口する後方カム溝とを設け、カムフォロアとして、前方カム溝に係合する前方カムフォロアと、後方カム溝に係合する後方カムフォロアとを設け、直進環の前方移動端では、前方カムフォロアが前方カム溝から外れて後方カム溝と後方カムフォロアのみが係合し、後方移動端では、後方カムフォロアが後方カム溝から外れて前方カム溝と前方カムフォロアのみが係合するように構成するとよい。

## 【0006】

直進環の支持安定のため、カム環には、少なくとも光軸方向位置を異ならせている前掲の複数のカム溝を1グループとする、複数のカム溝グループを周方向に位置を異ならせて形成し、直進環には、少なくとも光軸方向位置を異ならせている前掲の複数のカムフォロアを1グループとする、複数のカムフォロアグループを周方向に位置を異ならせて形成することが好ましい。

## 【0007】

本発明はまた、撮影光学系以外の対象を直進環に支持させることにより、ズームレンズ鏡筒以外のカム繰出機構に適用することも可能である。

## 【0008】

## 【発明の実施の形態】

## [ズームレンズ鏡筒の全体の説明]

まず、図1ないし図18について、本実施形態のズームレンズ鏡筒71の全体構造を説明する。この実施形態は、デジタルカメラ70用のズームレンズ鏡筒に本発明を適用した実施形態であり、撮影光学系は、物体側から順に、第1レンズ群LG1、シャッタS及び絞りA、第2レンズ群LG2、第3レンズ群LG3、

ローパスフィルタ（フィルタ類）L G 4 及び固体撮像素子（C C D）6 0 からなっている。撮影光学系の光軸はZ 1である。この撮影光軸Z 1は、ズームレンズ鏡筒7 1の中心軸Z 0と平行であり、かつ該鏡筒中心軸Z 0に対して偏心している。ズーミングは、第1レンズ群L G 1と第2レンズ群L G 2を撮影光軸Z 1方向に所定の軌跡で進退させ、フォーカシングは同方向への第3レンズ群L G 3の移動で行う。なお、以下の説明中で「光軸方向」という記載は、特に断りがなければ撮影光軸Z 1と平行な方向を意味している。

## 【0 0 0 9】

図6及び図7に示すように、カメラボディ7 2内に固定環2 2が固定され、この固定環2 2の後部にC C Dホルダ2 1が固定されている。C C Dホルダ2 1上にはC C Dベース板6 2を介して固体撮像素子6 0が支持され、固体撮像素子6 0の前部に、フィルタホルダ7 3とパッキン6 1を介してローパスフィルタL G 4が支持されている。

## 【0 0 1 0】

固定環2 2内には、第3レンズ群L G 3を保持するA Fレンズ枠（3群レンズ枠）5 1が光軸方向に直進移動可能に支持されている。すなわち、固定環2 2とC C Dホルダ2 1には、撮影光軸Z 1と平行な一対のA Fガイド軸5 2、5 3の前端部と後端部がそれぞれ固定されており、このA Fガイド軸5 2、5 3に対してそれぞれ、A Fレンズ枠5 1に形成したガイド孔が摺動可能に嵌まっている。本実施形態では、A Fガイド軸5 2がメインのガイド軸で、A Fガイド軸5 3はA Fレンズ枠5 1の回転規制用に設けられている。A Fレンズ枠5 1に固定したA Fナット5 4に対し、A Fモータ1 6 0のドライブシャフトに形成した送りねじが螺合しており、該ドライブシャフトを回転させると、送りねじとA Fナット5 4の螺合関係によってA Fレンズ枠5 1が光軸方向に進退される。A Fレンズ枠5 1は、A F枠付勢ばね5 5によって光軸方向の前方に付勢されている。

## 【0 0 1 1】

図5に示すように、固定環2 2の上部には、ズームモータ1 5 0と減速ギヤボックス7 4が支持されている。減速ギヤボックス7 4は内部に減速ギヤ列を有し、ズームモータ1 5 0の駆動力をズームギヤ2 8に伝える。ズームギヤ2 8は、



撮影光軸 Z 1 と平行なズームギヤ軸 2 9 によって固定環 2 2 に枢着されている。ズームモータ 1 5 0 と A F モータ 1 6 0 は、固定環 2 2 の外周面に配設したレンズ駆動制御 F P C (フレキシブルプリント回路) 基板 7 5 を介して、カメラの制御回路により制御される。

## 【 0 0 1 2 】

固定環 2 2 の内周面には、雌ヘリコイド 2 2 a、撮影光軸 Z 1 と平行な 3 本の直進案内溝 2 2 b、雌ヘリコイド 2 2 a と平行な 3 本のリード溝 2 2 c、及び各リード溝 2 2 c の前端部に連通する周方向への回転摺動溝 2 2 d が形成されている。雌ヘリコイド 2 2 a は、回転摺動溝 2 2 d が形成されている固定環 2 2 前部の一部領域には形成されていない (図 8 参照)。

## 【 0 0 1 3 】

ヘリコイド環 1 8 は、雌ヘリコイド 2 2 a に螺合する雄ヘリコイド 1 8 a と、リード溝 2 2 c 及び回転摺動溝 2 2 d に係合する回転摺動突起 1 8 b とを外周面に有している (図 4、図 9)。雄ヘリコイド 1 8 a 上には、撮影光軸 Z 1 と平行なギヤ歯を有するスパークギヤ部 1 8 c が形成されており、スパークギヤ部 1 8 c はズームギヤ 2 8 に対して螺合する。従って、ズームギヤ 2 8 によって回転力を与えたときヘリコイド環 1 8 は、雌ヘリコイド 2 2 a と雄ヘリコイド 1 8 a が螺合関係にある状態では回転しながら光軸方向へ進退し、ある程度前方に移動すると、雄ヘリコイド 1 8 a が雌ヘリコイド 2 2 a から外れ、回転摺動溝 2 2 d と回転摺動突起 1 8 b の係合関係によって鏡筒中心軸 Z 0 を中心とする周方向回転のみを行う。固定環 2 2 には、回転摺動溝 2 2 d と外周面とを貫通するストッパ挿脱孔 2 2 e が形成され、このストッパ挿脱孔 2 2 e に対し、撮影領域を越えるヘリコイド環 1 8 の回動を規制するための鏡筒ストッパ 2 6 が着脱可能となっている。

## 【 0 0 1 4 】

ヘリコイド環 1 8 の前端部内周面に形成した回転伝達凹部 1 8 d (図 4、図 1 0) に対し、第 3 外筒 1 5 の後端部から後方に突設した回転伝達突起 1 5 a (図 1 1) が嵌入されている。回転伝達凹部 1 8 d と回転伝達突起 1 5 a はそれぞれ、周方向に位置を異ならせて 3 箇所設けられており、周方向位置が対応するそれ

それぞれの回転伝達突起15aと回転伝達凹部18dは、鏡筒中心軸Z0に沿う方向への相対摺動は可能に結合し、該鏡筒中心軸Z0を中心とする周方向には相対回動不能に結合されている。すなわち、第3外筒15とヘリコイド環18は一体に回転する。また、ヘリコイド環18には、回転摺動突起18bの内径側の一部領域を切り欠いて嵌合凹部18eが形成されており、該嵌合凹部18eに嵌合する嵌合突起15bは、回転摺動突起18bが回転摺動溝22dに係合するとき、同時に回転摺動溝22dに係合する（図6のズームレンズ鏡筒上半断面参照）。

## 【0015】

第3外筒15とヘリコイド環18の間には、互いを光軸延長上での離間方向へ付勢する3つの離間方向付勢ばね25が設けられている。離間方向付勢ばね25は圧縮コイルばねからなり、その後端部がヘリコイド環18の前端部に開口するばね挿入凹部18fに収納され、前端部が第3外筒15のばね当付凹部15cに当接している。この離間方向付勢ばね25によって、回転摺動溝22dの前側壁面に向けて嵌合突起15bを押圧し、かつ回転摺動溝22dの後側壁面に向けて回転摺動突起18bを押圧することで、固定環22に対する第3外筒15とヘリコイド環18の光軸方向のバックラッシュが除去される。

## 【0016】

第3外筒15の内周面には、内径方向に突設された相対回動案内突起15dと、鏡筒中心軸Z0を中心とする周方向溝15eと、撮影光軸Z1と平行な3本のローラ嵌合溝15fとが形成されている（図4、図11）。相対回動案内突起15dは、周方向に位置を異ならせて複数設けられている。ローラ嵌合溝15fは、回転伝達突起15aに対応する周方向位置に形成されており、その後端部は、回転伝達突起15aを貫通して後方へ向け開口されている。また、ヘリコイド環18の内周面には鏡筒中心軸Z0を中心とする周方向溝18gが形成されている（図4、図10）。この第3外筒15とヘリコイド環18の結合体の内側には直進案内環14が支持される。直進案内環14の外周面には光軸方向の後方から順に、該径方向へ突出する3つの直進案内突起14aと、それぞれ周方向に位置を異ならせて複数設けた相対回動案内突起14b及び14cと、鏡筒中心軸Z0を中心とする周方向溝14dとが形成されている（図4、図12）。直進案内環1

4は、直進案内突起14aを直進案内溝22bに係合させることで、固定環22に対し光軸方向に直進案内される。直進案内環14はまた、相對回動案内突起14cを周方向溝15eに係合させ、周方向溝14dに相對回動案内突起15dに係合させることで、第3外筒15と相對回動可能かつ光軸方向へ相對移動不能に結合され、相對回動案内突起14bを周方向溝18gに係合させることで、ヘリコイド環18に対しても相對回動可能かつ光軸方向へ相對移動不能に結合されている。

## 【0017】

直進案内環14には、内周面と外周面を貫通する3つのローラ案内貫通溝14eが形成されている。各ローラ案内貫通溝14eは、図12に示すように、周方向へ向け形成された平行な前後の周方向溝部14e-1、14e-2と、この両周方向溝部14e-1及び14e-2を接続する、上記雌ヘリコイド22aと平行なリード溝部14e-3とを有する。それぞれのローラ案内貫通溝14eに対し、カム環11の外周面に設けたカム環ローラ32が嵌まっている。カム環ローラ32は、ローラ固定ねじ32aを介してカム環11に固定されており、周方向へ位置を異ならせて3つ設けられている。カム環ローラ32はさらに、ローラ案内貫通溝14eを貫通して第3外筒15内周面のローラ嵌合溝15fに嵌まっている。各ローラ嵌合溝15fの前端部付近には、ローラ付勢ばね17に設けた3つのローラ押圧片17aが嵌っている(図11)。ローラ押圧片17aは、カム環ローラ32が周方向溝部14e-1に係合するとき該カム環ローラ32に当接して後方へ押圧し、カム環ローラ32とローラ案内貫通溝14e(周方向溝部14e-1)との間のバックラッシュを取る。

## 【0018】

以上の構造から、固定環22からカム環11までの繰り出しの態様が理解される。すなわち、ズームモータ150によってズームギヤ28を鏡筒繰出方向に回転駆動すると、雌ヘリコイド22aと雄ヘリコイド18aの関係によってヘリコイド環18が回転しながら前方に繰り出される。ヘリコイド環18と第3外筒15は共に、直進案内環14に対して相對回動可能かつ回転軸方向(鏡筒中心軸Z0に沿う方向)へ一体に移動するように結合されているため、ヘリコイド環18

が回転繰出されると、第3外筒15も同方向に回転しながら前方に繰り出され、直進案内環14はヘリコイド環18及び第3外筒15と共に前方へ直進移動する。また、第3外筒15の回転力はローラ嵌合溝15fとカム環ローラ32を介してカム環11に伝達される。カム環ローラ32はローラ案内貫通溝14eにも嵌まっているため、直進案内環14に対してカム環11は、リード溝部14e-3の形状に従って回転しながら前方に繰り出される。前述の通り、直進案内環14自体も第3外筒15及びヘリコイド環18と共に前方に直進移動しているため、結果としてカム環11には、リード溝部14e-3に従う回転繰出分と、直進案内環14の前方への直進移動分とを合わせた光軸方向移動量が与えられる。

## 【0019】

以上の繰出動作は雄ヘリコイド18aが雌ヘリコイド22aと螺合した状態で行われ、このとき回転摺動突起18bはリード溝22c内を移動している。ヘリコイドによって所定量繰り出されると、雄ヘリコイド18aと雌ヘリコイド22aの螺合が解除されて、やがて回転摺動突起18bがリード溝22cから回転摺動溝22d内へ入る。このとき同時に、カム環ローラ32はローラ案内貫通溝14eの周方向溝部14e-1に入る。すると、ヘリコイド環18及び第3外筒15は、ヘリコイドによる回転繰出力が作用しなくなるため、ズームギヤ28の駆動に応じて光軸方向の一定位置で回動のみを行うようになる。この状態では直進案内環14が停止し、かつカム環ローラ32が周方向溝部14e-1内に移行したため、カム環11にも前方への移動力が与えられなくなり、カム環11は第3外筒15の回転に応じて一定位置で回動のみ行うようになる。

## 【0020】

ズームギヤ28を鏡筒収納方向に回転駆動させると、以上と逆の動作が行われる。カム環ローラ32がローラ案内貫通溝14eの周方向溝部14e-2に入るまでヘリコイド環18に回転を与えると、以上の各鏡筒部材が図7に示す位置まで後退する。

## 【0021】

カム環11より先の構造をさらに説明する。直進案内環14の内周面には、撮影光軸Z1と平行な3つの第1直進案内溝14f及び6つの第2直進案内溝14

gが、それぞれ周方向に位置を異ならせて形成されている。第1直進案内溝14fは、6つのうち3つの第2直進案内溝14gの両側に位置する一对の溝部からなっており、この3つの第1直進案内溝14fに対し、2群直進案内環10に設けた3つの股状突起10a（図3、図15）が摺動可能に係合している。一方、第2直進案内溝14gに対しては、第2外筒13の後端部外周面に突設した6つの直進案内突起13a（図2、図17）が摺動可能に係合している。したがって、第2外筒13と2群直進案内環10はいずれも、直進案内環14を介して光軸方向に直進案内されている。

## 【0022】

2群直進案内環10は、第2レンズ群LG2を支持する2群レンズ移動枠8を直進案内するための部材であり、第2外筒13は、第1レンズ群LG1を支持する第1外筒12を直進案内するための部材である。

## 【0023】

まず第2レンズ群LG2の支持構造を説明する。2群直進案内環10は、3つの股状突起10aを接続するリング部10bから前方へ向けて、3つの直進案内キー10cを突出させている（図3、図15）。図6及び図7に示すように、リング部10bはカム環11の後端部に固定され、直進案内キー10cはカム環11の内側に延出されている。各直進案内キー10cは、撮影光軸Z1と平行な一对のガイド面を側面に有しており、このガイド面を、カム環11の内側に支持された2群レンズ移動枠8の直進案内溝8aに係合させることによって、2群レンズ移動枠8を軸方向に直進案内している。直進案内溝8aは、2群レンズ移動枠8の外周面側に形成されている。

## 【0024】

図3に示すように、カム環11の内周面には2群案内カム溝11aが形成されており、2群案内カム溝11aに対して、2群レンズ移動枠8の外周面に設けた2群用カムフォロア8bに係合している。2群レンズ移動枠8は直進案内環14を介して直進案内されているため、カム環11が回転すると、2群案内カム溝11aに従って、2群レンズ移動枠8が光軸方向へ所定の軌跡で移動する。この2群案内カム溝11aによる2群レンズ移動枠8のガイド構造については後述する

## 【 0 0 2 5 】

2群レンズ移動枠8の内側には、第2レンズ群LG2を保持する2群レンズ枠6が支持されている。2群レンズ枠6は、一对の2群レンズ枠支持板36、37に対し、2群回動軸33を介して軸支されており、2群枠支持板36、37が支持板固定ビス66によって2群レンズ移動枠8に固定されている。2群回動軸33は撮影光軸Z1と平行でかつ撮影光軸Z1に対して偏心しており、2群レンズ枠6は、2群回動軸33を回動中心として、第2レンズ群LG2の光軸Z2を撮影光軸Z1と一致させる撮影用位置(図6)と、2群光軸Z2を撮影光軸Z1から偏心させる収納用退避位置(図7)とに回動することができる。2群レンズ移動枠8には、2群レンズ枠6を上記撮影用位置で回動規制する回動規制ピン35が設けられていて、2群レンズ枠6は、2群レンズ枠戻しばね39によって該回動規制ピン35との当接方向へ回動付勢されている。軸方向押圧ばね38は、2群レンズ枠6の光軸方向のバックラッシュ取りを行う。

## 【 0 0 2 6 】

2群レンズ枠6は、光軸方向には2群レンズ移動枠8と一体に移動する。CCDホルダ21には2群レンズ枠6に係合可能な位置にカム突起21a(図4)が前方に向けて突設されており、図7のように2群レンズ移動枠8が収納方向に移動してCCDホルダ21に接近すると、該カム突起21aの先端部に形成したカム面が、2群レンズ枠6に係合して上記の収納用退避位置に回動させる。

## 【 0 0 2 7 】

続いて第1レンズ群LG1の支持構造を説明する。直進案内環14を介して光軸方向に直進案内された第2外筒13の内周面には、周方向に位置を異ならせて3つの直進案内溝13bが光軸方向へ形成されており、各直進案内溝13bに対し、第1外筒12の後端部付近の外周面に形成した3つの係合突起12aが摺動可能に嵌合している(図2、図17及び図18参照)。すなわち、第1外筒12は、直進案内環14と第2外筒13を介して光軸方向に直進案内されている。また、第2外筒13は後端部付近の内周面に、周方向へ向かう内径フランジ13cを有し、この内径フランジ13cがカム環11の外周面に設けた周方向溝11c

に摺動可能に係合することで、第2外筒13は、カム環11に対して相対回転可能かつ光軸方向の相対移動は不能に結合されている。一方、第1外筒12は、内径方向に突出する3つの1群用ローラ（カムフォロア）31を有し、それぞれの1群用ローラ31が、カム環11の外周面に3本形成した1群案内カム溝11bに摺動可能に嵌合している。

## 【0028】

第1外筒12内には、1群調整環2を介して1群レンズ枠1が支持されている。1群レンズ枠1には第1レンズ群LG1が固定され、その外周面に形成した雄調整ねじ1aが、1群調整環2の内周面に形成した雌調整ねじ2aに螺合している。この調整ねじ1a、2aの螺合位置を調整することによって、1群レンズ枠1は1群調整環2に対して光軸方向に位置調整可能となっている。

## 【0029】

1群調整環2は外径方向に突出する一对の（図2には一つのみを図示）ガイド突起2bを有し、この一对のガイド突起2bが、第1外筒12の内周面側に形成した一对の1群調整環ガイド溝12bに摺動可能に係合している。1群調整環ガイド溝12bは撮影光軸Z1と平行に形成されており、該1群調整環ガイド溝12bとガイド突起2bの係合関係によって、1群調整環2と1群レンズ枠1の結合体は、第1外筒12に対して光軸方向の前後移動が可能になっている。第1外筒12にはさらに、ガイド突起2bの前方を塞ぐように、1群抜止環3が抜止環固定ビス64によって固定されている。1群抜止環3のばね受け部3aとガイド突起2bとの間には、圧縮コイルばねからなる1群付勢ばね24が設けられ、該1群付勢ばね24によって1群調整環2は光軸方向後方に付勢されている。1群調整環2は、その前端部付近の外周面に突設した係合爪2cを、1群抜止環3の前面（図2に見えている側の面）に係合させることによって、第1外筒12に対する光軸方向後方への最大移動位置が規制される（図6の上半断面参照）。一方、1群付勢ばね24を圧縮させることによって、1群調整環2は光軸方向前方に若干量移動することができる。

## 【0030】

第1レンズ群LG1と第2レンズ群LG2の間には、シャッターSと絞りAを有

するシャッターユニット76が支持されている。シャッターユニット76は、2群レンズ移動枠8の内側に支持されており、シャッターSと絞りAは、第2レンズ群LG2との空気間隔が固定となっている。シャッターユニット76を挟んだ前後位置には、シャッターSと絞りAを駆動する2つのアクチュエータ（不図示）が、それぞれ一つずつ配置されており、シャッターユニット76からはこれらアクチュエータをカメラの制御回路と接続するための露出制御FPC（フレキシブルプリント回路）基板77が延出されている。

## 【0031】

第1外筒12の前端部には、シャッターSとは別に、非撮影時に撮影開口を閉じて撮影光学系（第1レンズ群LG1）を保護するためのレンズバリヤ機構が設けられる。レンズバリヤ機構は、鏡筒中心軸Z0に対して偏心した位置に設けた回動軸を中心として回動可能な一对のバリヤ羽根104及び105と、該バリヤ羽根104、105を閉じ方向に付勢する一对のバリヤ付勢ばね106と、鏡筒中心軸Z0を中心として回動可能で所定方向の回動によってバリヤ羽根104、105に係合して開かせるバリヤ駆動環103と、該バリヤ駆動環103をバリヤ開放方向に回動付勢するバリヤ駆動環付勢ばね107と、バリヤ羽根104、105とバリヤ駆動環103の間に位置するバリヤ押さえ板102とを備えている。バリヤ駆動環付勢ばね107の付勢力はバリヤ付勢ばね106の付勢力よりも強く設定されており、ズームレンズ鏡筒71がズーム領域（図6）に繰り出されているときには、バリヤ駆動環付勢ばね107がバリヤ駆動環103をバリヤ開放用の角度位置に保持して、バリヤ付勢ばね106に抗してバリヤ羽根104、105が開かれる。そしてズームレンズ鏡筒71がズーム領域から収納位置（図7）へ移動する途中で、カム環11のバリヤ駆動環押圧面11d（図3、図13）がバリヤ駆動環103をバリヤ開放方向と反対方向に強制回動させ、バリヤ駆動環103がバリヤ羽根104、105に対する係合を解除して、該バリヤ羽根104、105がバリヤ付勢ばね106の付勢力によって閉じられる。レンズバリヤ機構の前部は、バリヤカバー101（化粧板）によって覆われている。

## 【0032】

以上の構造のズームレンズ鏡筒71の全体的な繰出及び収納動作を説明する。



なお、カム環 11 が定位置回転状態に繰り出される段階までは既に説明しているので簡潔に述べる。図 7 の鏡筒収納状態では、ズームレンズ鏡筒 71 はカメラボディ 72 内に完全に格納されており、カメラボディ 72 の前面は、ズームレンズ鏡筒 71 が突出しないフラット形状になっている。この鏡筒収納状態からズームモータ 150 によりズームギヤ 28 を繰出方向に回転駆動させると、ヘリコイド環 18 と第 3 外筒 15 の結合体がヘリコイド（雄ヘリコイド 18 a、雌ヘリコイド 22 a）に従って回転繰出される。直進案内環 14 は、第 3 外筒 15 及びヘリコイド環 18 と共に前方に直進移動する。このとき、第 3 外筒 15 により回転力が付与されるカム環 11 は、直進案内環 14 の前方への直進移動分と、該直進案内環 14 との間に設けたリード構造（カム環ローラ 32、リード溝部 14 e-3）による繰出分との合成移動を行う。ヘリコイド環 18 とカム環 11 が前方の所定位置まで繰り出されると、それぞれの回転繰出構造（ヘリコイド、リード）の機能が解除されて、鏡筒中心軸 Z0 を中心とした周方向回転のみを行うようになる。

## 【0033】

カム環 11 が回転すると、その内側では、2 群直進案内環 10 を介して直進案内された 2 群レンズ移動枠 8 が、2 群用カムフォロア 8 b と 2 群案内カム溝 11 a の関係によって光軸方向に所定の軌跡で移動される。図 7 の鏡筒収納状態では、2 群レンズ移動枠 8 内の 2 群レンズ枠 6 は、CCD ホルダ 21 に突設したカム突起 21 a の作用によって、2 群光軸 Z2 が撮影光軸 Z1 から偏心する収納用退避位置に保持されており、該 2 群レンズ枠 6 は、2 群レンズ移動枠 8 がズーム領域まで繰り出される途中でカム突起 21 a から離れて、2 群レンズ枠戻しばね 39 の付勢力によって 2 群光軸 Z2 を撮影光軸 Z1 と一致させる撮影用位置（図 6）に回動する。以後、ズームレンズ鏡筒 71 を再び収納位置に移動させるまでは、2 群レンズ枠 6 は撮影用位置に保持される。

## 【0034】

また、カム環 11 が回転すると、該カム環 11 の外側では、第 2 外筒 13 を介して直進案内された第 1 外筒 12 が、1 群用ローラ 31 と 1 群案内カム溝 11 b の関係によって光軸方向に所定の軌跡で移動される。

## 【 0 0 3 5 】

すなわち、撮像面（CCD受光面）に対する第1レンズ群LG1と第2レンズ群LG2の繰出位置はそれぞれ、前者が、固定環22に対するカム環11の前方移動量と、該カム環11に対する第1外筒12のカム繰出量との合算値として決まり、後者が、固定環22に対するカム環11の前方移動量と、該カム環11に対する2群レンズ移動枠8のカム繰出量との合算値として決まる。ズームは、この第1レンズ群LG1と第2レンズ群LG2が互いの空気間隔を変化させながら撮影光軸Z1上を移動することにより行われる。図7の収納位置から鏡筒繰出を行うと、まず図6の下半断面に示すワイド端の繰出状態になり、さらにズームモータ150を鏡筒繰出方向に駆動させると、同図の上半断面に示すテレ端の繰出状態となる。図6から分かるように、本実施形態のズームレンズ鏡筒71は、ワイド端では第1レンズ群LG1と第2レンズ群LG2の間隔が大きく、テレ端では、第1レンズ群LG1と第2レンズ群LG2が互いの接近方向に移動して間隔が小さくなる。このような第1レンズ群LG1と第2レンズ群LG2の空気間隔の変化は、2群案内カム溝11aと1群案内カム溝11bの軌跡によって与えられるものである。このテレ端とワイド端の間のズーム領域（ズーム使用領域）では、カム環11、第3外筒15及びヘリコイド環18は、前述の定位置回転のみを行い、光軸方向へは進退しない。

## 【 0 0 3 6 】

ズーム領域では、被写体距離に応じてAFモータ160を駆動することにより、第3レンズ群LG3（AFレンズ枠51）が撮影光軸Z1に沿って移動してフォーカシングがなされる。

## 【 0 0 3 7 】

ズームモータ150を鏡筒収納方向に駆動させると、ズームレンズ鏡筒71は、前述の繰り出し時とは逆の収納動作を行い、カメラボディ72の内部に完全に格納される収納位置（図7）まで移動される。この収納位置への移動の途中で、2群レンズ枠6がカム突起21aによって収納用退避位置に回動され、2群レンズ移動枠8と共に後退する。ズームレンズ鏡筒71が収納位置まで移動されると、第2レンズ群LG2は、光軸方向において第3レンズ群LG3やローパスフィ

ルタLG4と同位置に格納される（鏡筒の径方向に重なる）。この収納時の第2レンズ群LG2の退避構造によってズームレンズ鏡筒71の収納長が短くなり、図7の左右方向におけるカメラボディ72の厚みを小さくすることが可能となっている。

## 【0038】

デジタルカメラ70は、ズームレンズ鏡筒71に連動してするズームファインダを備えている。ズームファインダは、ファインダギヤ30をスパーク部18cに噛合させてヘリコイド環18から動力を得ており、該ヘリコイド環18がズーム領域において前述の定位置回転を行うと、その回転力を受けてファインダギヤ30が回転する。ファインダ光学系は、対物窓81a、第1の可動変倍レンズ81b、第2の可動変倍レンズ81c、プリズム81d、接眼レンズ81e、接眼窓81fを有し、第1と第2の可動変倍レンズ81b、81cをファインダ対物系の光軸Z3に沿って所定の軌跡で移動させることで変倍を行う。ファインダ対物系の光軸Z3は、撮影光軸Z1と平行である。可動変倍レンズ81b及び81cの保持枠は、ガイドシャフト82によって光軸Z3方向に移動可能に直進案内され、かつガイドシャフト82と平行なシャフトねじから駆動力を受けるようになっている。このシャフトねじとファインダギヤ30の間に減速ギヤ列が設けられており、ファインダギヤ30が回転するとシャフトねじが回転し、可動変倍レンズ81b、81cが進退する。以上のズームファインダの構成要素は、図5に示すファインダユニット80としてサブアッシされ、固定環22の上部に取り付けられる。

## 【0039】

## [本発明の特徴部分の説明]

続いて、本発明の特徴部分を説明する。以上のズームレンズ鏡筒では、カム環11の内周面に形成した2群案内カム溝（カム溝グループ）11aは、2群レンズ移動枠（直進環）8に所要の移動を与えるために図14に示す基礎軌跡 $\alpha$ を必要とする。基礎軌跡とは、ズーム領域及び収納用領域を含む全ての鏡筒使用領域（使用領域）と、鏡筒の組立分解用領域とを含む概念上のカム溝形状である。鏡筒使用領域とは、言い換えれば、カム機構によって移動が制御される領域のこ

とであり、カム機構の分解組立領域と区別する意味で用いられている。また、ズーム領域とは、鏡筒使用領域の中でも特にワイド端とテレ端の間の移動を制御するための領域であり、収納用領域と区別する意味で用いられている。

## 【0040】

図27から分かるように、この基礎軌跡 $\alpha$ の光軸方向（図27の左右方向）に占める形成領域 $W1$ は、同方向へのカム環11の長さ $W2$ を上回っている。なお、光軸方向におけるズーム領域は $W3$ である。すなわち、基礎軌跡全体を含む1本の長尺のカム溝をカム環の周面に単純に形成するという従来の手法では、カム環11上に必要十分なカム溝を得ることはできない。本実施形態のカム機構は、カム環11の光軸方向長さを増大させることなく、2群レンズ移動棒8の必要な移動量を確保するものであり、以下にその詳細を説明する。

## 【0041】

図14に示すように、2群案内カム溝11aは、光軸方向に位置を異ならせた前方カム溝11a-1と後方カム溝11a-2の2種類からなっている。前方カム溝11a-1と後方カム溝11a-2はいずれも、同形状の基礎軌跡 $\alpha$ をトレースして形成されたカム溝であるが、それぞれが基礎軌跡 $\alpha$ 全域をカバーしているのではなく、前方カム溝11a-1と後方カム溝11a-2では基礎軌跡 $\alpha$ 上に占める領域が異なっている。基礎軌跡 $\alpha$ は、光軸と平行をなす光軸方向前方の第1領域 $\alpha 1$ 、この第1領域 $\alpha 1$ の終端における第1変曲点 $\alpha h$ から光軸方向後方の第2変曲点 $\alpha m$ へ向かう第2領域 $\alpha 2$ 、該第2変曲点 $\alpha m$ から前方の第3変曲点 $\alpha n$ へ向かう第3領域 $\alpha 3$ 、及び第3領域 $\alpha 3$ の先の第4領域 $\alpha 4$ に大きく分けることができる。なお、カム溝11a-1及び11a-2の第4領域 $\alpha 4$ は、組立時のみ使用する領域である。前方カム溝11a-1は、この基礎軌跡 $\alpha$ のうち、第1領域 $\alpha 1$ の全体と第2領域 $\alpha 2$ の一部とを欠く態様で、カム環11の前方に位置を寄せて形成されており、第2領域 $\alpha 2$ の途中位置に、カム環11の前端面への前方開口部 $R1$ を有している。一方、後方カム溝11a-2は、第2変曲点 $\alpha m$ を挟む第2領域 $\alpha 2$ と第3領域 $\alpha 3$ の一部を欠く態様で、カム環11の後方に位置を寄せて形成されており、第2領域 $\alpha 2$ の途中位置と第3領域 $\alpha 3$ の途中位置に、それぞれカム環11の後端面への後方開口部 $R2$ 、 $R3$ を有し、さらに第

1 領域  $\alpha 1$  の前端部に、カム環 11 の前端面への前方開口部 R4 を有している。前方カム溝 11 a-1 において欠落している基礎軌跡  $\alpha$  上の領域は後方カム溝 11 a-2 に含まれており、逆に、後方カム溝 11 a-2 において欠落している基礎軌跡  $\alpha$  上の領域は前方カム溝 11 a-1 に含まれている。つまり、対をなす前方カム溝 11 a-1 と後方カム溝 11 a-2 を合わせれば、基礎軌跡  $\alpha$  の全域が含まれていることになる。前方カム溝 11 a-1 と後方カム溝 11 a-2 の幅は等しい。

## 【0042】

一方、図 16 に示すように、2 群案内カム溝 11 a に係合する 2 群レンズ移動枠 8 側の 2 群用カムフォロア（カムフォロアグループ）8 b も、光軸方向に位置を異ならせた一对の前方カムフォロア 8 b-1 と後方カムフォロア 8 b-2 を 1 グループとして構成されており、前方カムフォロア 8 b-1 は前方カム溝 11 a-1 に係合し、後方カムフォロア 8 b-2 は後方カム溝 11 a-2 に係合するように光軸方向の間隔が定められている。前方カムフォロア 8 b-1 と後方カムフォロア 8 b-2 の径は等しい。

## 【0043】

図 19 は、鏡筒収納状態（図 7）での 2 群案内カム溝 11 a と 2 群用カムフォロア 8 b の関係を示している。収納位置では、2 群用カムフォロア 8 b は基礎軌跡  $\alpha$  のうち第 3 変曲点  $\alpha n$  近傍に位置される。前方カム溝 11 a-1 と後方カム溝 11 a-2 はいずれも第 3 変曲点  $\alpha n$  の近傍領域を含んでいるため、前方カムフォロア 8 b-1 と後方カムフォロア 8 b-2 の両方とも、対応する前方カム溝 11 a-1 と後方カム溝 11 a-2 に対して係合している。

## 【0044】

図 19 の収納状態から鏡筒繰出方向（同図上方）へカム環 11 を回転させると、前方カムフォロア 8 b-1 と後方カムフォロア 8 b-2 はそれぞれ、前方カム溝 11 a-1 と後方カム溝 11 a-2 にガイドされて、各カム溝の第 3 領域  $\alpha 3$  上を第 2 変曲点  $\alpha m$  に向かって光軸方向後方へ移動する。後方カム溝 11 a-2 は、第 2 変曲点  $\alpha m$  を含む光軸方向後方の一部領域が存在しないため、この移動の途中で後方カムフォロア 8 b-2 は、カム環 11 の後端面に開口する後方開口部 R

3 を通って後方カム溝 1 1 a-2 から外れる。一方、前方カム溝 1 1 a-1 の光軸方向の後方領域は欠落せずに全て存在しているので、前方カムフォロア 8 b-1 は前方カム溝 1 1 a-1 との係合を保っており、後方カムフォロア 8 b-2 が外れた後は、該前方カムフォロア 8 b-1 と前方カム溝 1 1 a-1 の係合関係のみによって 2 群レンズ移動枠 8 が移動される。

## 【 0 0 4 5 】

図 2 0 は、ワイド端（図 6 の下半断面）における 2 群案内カム溝 1 1 a と 2 群用カムフォロア 8 b の関係を示している。ワイド端における基礎軌跡  $\alpha$  での 2 群用カムフォロア 8 b の位置は、第 2 変曲点  $\alpha_m$  を若干超えた第 3 領域  $\alpha_3$  内に定められる。前述の通り、後方カムフォロア 8 b-2 は後方カム溝 1 1 a-2 から外れているが、該後方カムフォロア 8 b-2 と対をなす前方カムフォロア 8 b-1 が前方カム溝 1 1 a-1 との係合関係を保っているため、該後方カムフォロア 8 b-2 も基礎軌跡  $\alpha$  上から逸脱してはいない。

## 【 0 0 4 6 】

図 2 0 のワイド端から鏡筒繰出方向（同図上方）へカム環 1 1 を回転させると、前方カムフォロア 8 b-1 は対応する前方カム溝 1 1 a-1 にガイドされて、第 1 領域  $\alpha_1$  側に向かって第 2 領域  $\alpha_2$  上を光軸方向前方へ移動する。この移動に伴って、後方カム溝 1 1 a-2 には係合していない後方カムフォロア 8 b-2 も第 2 領域  $\alpha_2$  上を移動し、やがて後方開口部 R 2 に達すると再び後方カム溝 1 1 a-2 に係合する。この再係合後は、前方カムフォロア 8 b-1 と後方カムフォロア 8 b-2 の両方が各カム溝 1 1 a-1、1 1 a-2 のガイドを受ける。しかし、前方カム溝 1 1 a-1 は光軸方向前方の一部領域を欠いて形成されているため、後方カムフォロア 8 b-2 が再係合してからしばらく後に、前方カムフォロア 8 b-1 が、カム環 1 1 の前端面に開口する前方開口部 R 1 を通って前方カム溝 1 1 a-1 から外れる。一方、後方カム溝 1 1 a-2 は光軸方向の前方領域は欠落せずに全て形成されているので、後方カムフォロア 8 b-2 は後方カム溝 1 1 a-2 との係合を維持しており、前方カムフォロア 8 b-1 が外れた後は、該後方カムフォロア 8 b-2 と後方カム溝 1 1 a-2 の係合関係のみによって 2 群レンズ移動枠 8 が移動される。

## 【0047】

図21は、テレ端（図6の上半断面）における2群案内カム溝11aと2群用カムフォロア8bの関係を示している。テレ端では、2群用カムフォロア8bの位置は、第2領域 $\alpha 2$ のうち第1変曲点 $\alpha h$ に近い位置に定められる。前述の通り、この段階で前方カムフォロア8b-1は前方カム溝11a-1から外れているが、該前方カムフォロア8b-1と対をなす後方カムフォロア8b-2が後方カム溝11a-2との係合関係を保っているため、前方カムフォロア8b-1も基礎軌跡 $\alpha$ 上から逸脱してはいない。

## 【0048】

テレ端からさらに繰出方向にカム環11を回転させると、図22に示すように、後方カムフォロア8b-2が第1変曲点 $\alpha h$ に至って第1領域 $\alpha 1$ に入る。この時点で前方カムフォロア8b-1は既に前方カム溝11a-1から外れており、残る後方カムフォロア8b-2が係合するのは、光軸と平行なカム溝領域（第1領域 $\alpha 1$ ）なので、2群レンズ移動枠8を光軸方向前方に引き抜いて、後方カムフォロア8b-2を後方カム溝11a-2の前方開口部R4から取り外すことができる。すなわち、図22は、カム環11と2群レンズ移動枠8の分解（組立）状態を示している。

## 【0049】

図23ないし図26は、以上の収納状態、ワイド端、テレ端及び分解状態それぞれにおけるカム環11と2群レンズ移動枠8の関係を、基礎軌跡 $\alpha$ を消し、2群直進案内環10を追加して示したものである。

## 【0050】

以上のように、カム環11には、同一の基礎軌跡を有する一対の前方カム溝11a-1と後方カム溝11a-2を光軸方向に位置を異ならせて形成し、この一対の前方カム溝11a-1と後方カム溝11a-2を、それぞれ個別には基礎軌跡 $\alpha$ の一部を含まないようにカム環11の前端面と後端面に開口させると共に、相互には基礎軌跡 $\alpha$ 全域をカバーするように形成した。そして、カム環11に対する2群レンズ移動枠8の前方への移動端（図6の上半断面参照）では、後方に位置する後方カムフォロア8b-2と後方カム溝11a-2のみを係合させ、後方の移

動端（図6の下半断面参照）では、前方に位置する前方カムフォロア8b-1と前方カム溝11a-1のみを係合させるようにした。これにより、2群レンズ移動枠8の光軸方向への移動量を、同方向へのカム環11の長さよりも大きくすることが可能となった。つまり、2群レンズ移動枠8、すなわち第2レンズ群LG2の光軸方向への移動量を犠牲にすることなく、カム環11の光軸方向長さを小さくすることができる。

## 【0051】

本実施形態のカム環11における繰出カム機構は、さらに次の特徴を有している。一般に、カム環のカム溝軌跡は、カム環の回転方向に対する傾斜が小さい（カム環の周方向と平行に近い）ほど、カム環の単位回転量あたりのカムフォロアの光軸方向への移動量が小さくなり、駆動対象の移動精度を高めることができる。また、このカム溝軌跡の傾斜が小さいほど、カム環の回転に対する抵抗が小さくなり、作動トルクを抑えることができる。作動トルクの減少は、部品の耐久性、カム環を駆動するモータ電力の節約、小型モータの採用による鏡筒小型化といったメリットをもたらす。もちろん、実際のカム溝形状は、カム環の周面サイズ、カム環の最大回転角など様々な要素を考慮して決定されるが、カム溝の傾斜に関しては一般的に以上のような傾向がある。

## 【0052】

カム環11には、前方カム溝11a-1と後方カム溝11a-2を1グループとした場合、周方向に等間隔で3グループの2群案内カム溝11aが形成されている。2群案内カム溝11aの基礎軌跡 $\alpha$ は、仮に周方向へ3つ並べたとすれば、互いに干渉せずにカム環11の周面上に収まる形状である。しかし、光軸方向の省スペース化を図るため、2群案内カム溝11aを光軸方向に離間する前方カム溝11a-1と後方カム溝11a-2とに分けている関係上、カム環11上には、計6本（後方カム溝11a-2は2つに分断されているが、1本とみなす）のカム溝が形成されている。前方カム溝11a-1と後方カム溝11a-2の各々は基礎軌跡 $\alpha$ よりは短いものの、基本的にカム溝の本数が多くなれば、それだけカム環上のスペースには余裕がなくなり、カム溝が干渉する可能性が高くなる。この対策として、カム環の周方向に対するカム溝軌跡の傾斜を大きくしたり（光軸と



平行な方向に近づけたり)、カム環の径を大きくしてカム溝を形成するための周面積の拡大を図ることが考えられるが、前者は、移動精度の確保や作動トルクの減少という観点から好ましくなく、後者は鏡筒の大型化の原因になってしまう。

## 【0053】

これに対し本実施形態のカム環11では、仮にカム溝11a-1、11a-2が交差していても、このカム溝11a-1、11a-2の基礎軌跡 $\alpha$ が同一であり、当該交差位置を前方カムフォロア8b-1と後方カムフォロア8b-2の一方が通過するとき、他方がカム溝との係合を保っていれば実質的なガイド性能が損なわれないことに着目し、カム溝の基礎軌跡 $\alpha$ の形状は変えず、かつカム環11の径を大きくすることもなく、周方向に隣接する前方カム溝11a-1と後方カム溝11a-2を敢えて交差させている。具体的には、3グループの2群案内カム溝11aをそれぞれG1、G2、G3(図14)とした場合、G1の前方カム溝11a-1とG2の後方カム溝11a-2、G2の前方カム溝11a-1とG3の後方カム溝11a-2、G3の前方カム溝11a-1とG1の後方カム溝11a-2という、周方向に隣り合う前後のカム溝がそれぞれ交差している。

## 【0054】

そして、一方のカムフォロアがカム溝交差位置を通過するとき他方のカムフォロアをカム溝へ確実に係合させておくために、G1、G2及びG3の2群案内カム溝11aの各グループ内において、対をなす前方カム溝11a-1と後方カム溝11a-2は、互いの光軸方向位置のみならず周方向にも位置をずらして形成されている。このカム溝11a-1、11a-2の周方向の位相量を図14に $\beta$ で表している。その結果、前方カム溝11a-1と後方カム溝11a-2の交差位置は周方向にシフトされ、各前方カム溝11a-1上におけるカム溝交差位置は、第3領域 $\alpha_3$ 上の第3変曲点 $\alpha_n$ 近傍位置となり、各後方カム溝11a-2上におけるカム溝交差位置は、第1領域 $\alpha_1$ の終端部(第1変曲点 $\alpha_h$ 付近)となっている。

## 【0055】

以上のように各グループの2群案内カム溝11aを形成することにより、前方カムフォロア8b-1が前方カム溝11a-1内でのカム溝交差位置を通過すると

き、他方の後方カムフォロア 8 b-2 はカム環 1 1 b a-2 との係合を維持しており、前方カムフォロア 8 b-1 を前方カム溝 1 1 a-1 から脱落させることなく交差位置を通過させることができる（図 2 8 参照）。この前方カム溝 1 1 a-1 におけるカム溝交差位置は、収納用領域とワイド端領域の間、すなわち鏡筒使用領域に位置しているが、以上の構造によれば、このようなカム溝交差領域の存在に関わらず確実な繰出収納性能を得ることができる。なお、後方カムフォロア 8 b-2 が後方カム溝 1 1 a-2 内でのカム溝交差位置に達するとき、他方の前方カムフォロア 8 b-1 は既に前方カム溝 1 1 a-1 から外れているが（図 2 1、図 2 5）、この交差位置は、鏡筒使用領域から外れた分解及び組立用の位置であり、後方カムフォロア 8 b-2 がカム環の回転力を受ける状態にない。つまり、後方カム溝 1 1 a-2 側では、カメラ使用状態におけるカム溝交差位置からの後方カムフォロア 8 b-2 の脱落を考慮しなくてよい。

## 【 0 0 5 6 】

また、前方カム溝 1 1 a-1 におけるカム溝交差位置は、鏡筒収納位置とワイド端の間で前方カムフォロア 8 b-1 が通過する領域であり、後方カム溝 1 1 a-2 におけるカム溝交差位置は、前述の通り分解及び組立用の領域であるから、前方カム溝 1 1 a-1 と後方カム溝 1 1 a-2 のいずれにおいても、ワイド端とテレ端の間におけるズーム領域にはカム溝の交差部分が存在していないことになる。これにより、カム溝の交差に関わりなく、ズーミングの際の第 2 群レンズ L G 2 の移動精度を高く保つことができる。

## 【 0 0 5 7 】

すなわち、基礎軌跡  $\alpha$  が同一である前後のカム溝 1 1 a-1、1 1 a-2 の周方向位相を異ならせることにより、該カム溝に対してカムフォロアが離脱及び係合するタイミングを変化させたり、カム溝の交差領域を、ズーミングに影響しない適切な位置に定めることができる。

## 【 0 0 5 8 】

以上のように、本実施形態では、前方カム溝 1 1 a-1 と後方カム溝 1 1 a-2 を敢えて交差させ、さらに該前方カム溝 1 1 a-1 と後方カム溝 1 1 a-2 の光軸方向位置のみならず、周方向位置も異ならせることにより、第 2 群レンズ L G 2

の移動精度を損なうことなく各カム溝をスペース効率良く配置することが可能になった。すなわち、カム環 1 1 を光軸方向だけでなく、周方向（径方向）にもコンパクトにすることが可能になった。

## 【 0 0 5 9 】

なお、本発明は以上の実施形態に限定されるものではない。例えば、図示実施形態では、2 群案内カム溝 1 1 a（1 1 a-1、1 1 a-2）と 2 群用カムフォロア 8 b（8 b-1、8 b-2）はそれぞれ、周方向に位置を異ならせて 3 グループ形成されているが、周方向におけるカム溝グループやカムフォロアグループの数は任意に選択することができる。

## 【 0 0 6 0 】

また、実施形態では、各カム溝グループ（2 群案内カム溝 1 1 a）におけるカム溝の数（前方カム溝 1 1 a-1 と後方カム溝 1 1 a-2）と、各カムフォロアグループ（2 群用カムフォロア 8 b）におけるカムフォロアの数（前方カムフォロア 8 b-1 と後方カムフォロア 8 b-2）は、それぞれ一対（2 つ）であるが、各グループ内に含まれるカム溝及びカムフォロアの数 3 つ以上とすることもできる。各グループのカム溝数を 3 つ以上とした場合、カム環の光軸方向サイズの小型化を達成するためには、光軸方向の前後端に位置するカム溝のみならず、中間位置にあるカム溝も前後いずれかの一部が存在しないように短尺として形成するとよい。

## 【 0 0 6 1 】

また、実施形態では、前方カム溝 1 1 a-1 を基礎軌跡  $\alpha$  の前方一部を含まない短尺カム溝とし、後方カム溝 1 1 a-2 を、基礎軌跡  $\alpha$  の後方一部を含まない短尺カム溝としたが、グループ内の各カム溝の開口位置は任意に定めることができる。例えば、組立分解を考慮しないのであれば、後方カム溝 1 1 a-2 の前方開口部 R 4 を設けないという選択も可能である。

## 【 0 0 6 2 】

また、実施形態はズームレンズ鏡筒に関するものであるが、本発明はズームレンズ鏡筒以外の繰出カム機構にも適用が可能である。

## 【 0 0 6 3 】

【発明の効果】

以上のように本発明の繰出カム機構によれば、レンズ群やその他の直進移動部材の必要な移動量を確保しつつ、カム環を小型化することができる。

【図面の簡単な説明】

【図 1】

本発明の繰出カム機構を適用したズームレンズ鏡筒の分解斜視図である。

【図 2】

図 1 のズームレンズ鏡筒における、第 1 レンズ群の支持機構に関する部分の分解斜視図である。

【図 3】

図 1 のズームレンズ鏡筒における、第 2 レンズ群の支持機構に関する部分の分解斜視図である。

【図 4】

図 1 のズームレンズ鏡筒における、固定環からカム環までの繰出機構に関する部分の分解斜視図である。

【図 5】

図 1 のズームレンズ鏡筒に、ズームモータとファインダユニットを加えた完成状態の斜視図である。

【図 6】

図 1 のズームレンズ鏡筒のワイド端とテレ端を示す、該ズームレンズ鏡筒を搭載したカメラの縦断面図である。

【図 7】

図 6 カメラの鏡筒収納状態の縦断面図である。

【図 8】

固定環の平面図である。

【図 9】

ヘリコイド環の平面図である。

【図 1 0】

ヘリコイド環の内周面側の構成要素を透視して示す平面図である。

【図 1 1】

第 3 外筒の平面図である。

【図 1 2】

直進案内環の平面図である。

【図 1 3】

カム環の平面図である。

【図 1 4】

カム環の内周面側の 2 群案内カム溝を透視して示す平面図である。

【図 1 5】

2 群直進案内環の平面図である。

【図 1 6】

2 群レンズ移動枠の平面図である。

【図 1 7】

第 2 外筒の平面図である。

【図 1 8】

第 1 外筒の平面図である。

【図 1 9】

鏡筒収納状態におけるカム環と 2 群レンズ移動枠の関係を示す平面図である。

【図 2 0】

ワイド端におけるカム環と 2 群レンズ移動枠の関係を示す平面図である。

【図 2 1】

テレ端におけるカム環と 2 群レンズ移動枠の関係を示す平面図である。

【図 2 2】

鏡筒分解可能状態におけるカム環と 2 群レンズ移動枠の関係を示す平面図である。

【図 2 3】

鏡筒収納状態におけるカム環、2 群レンズ移動枠及び 2 群直進案内環の関係を  
示す平面図である。

【図 24】

ワイド端におけるカム環、2群レンズ移動枠及び2群直進案内環の関係を示す平面図である。

【図 25】

テレ端におけるカム環、2群レンズ移動枠及び2群直進案内環の関係を示す平面図である。

【図 26】

鏡筒分解可能状態におけるカム環、2群レンズ移動枠及び2群直進案内環の関係を示す平面図である。

【図 27】

2群案内カム溝内での、収納位置、ワイド端及びテレ端における2群用カムフォロアの位置を示す、カム環の平面図である。

【図 28】

2群案内カム溝の前方カム溝と後方カム溝の交差領域を、前方カムフォロアが通過する状態を示す、カム環の平面図である。

【符号の説明】

- $\alpha$  2群案内カム溝の基礎軌跡
- $\beta$  2群案内カム溝の前方カム溝と後方カム溝の周方向位相量
- LG1 第1レンズ群
- LG2 第2レンズ群
- LG3 第3レンズ群
- LG4 ローパスフィルタ
- S シャッター
- A 絞り
- Z0 鏡筒中心軸
- Z1 撮影光軸
- Z2 2群光軸
- Z3 ファインダ対物系の光軸

- 1 1 群レンズ枠
- 6 2 群レンズ枠
- 8 2 群レンズ移動枠 (直進環)
  - 8 a 直進案内溝
  - 8 b 2 群用カムフォロア (カムフォロアグループ)
    - 8 b-1 前方カムフォロア
    - 8 b-2 後方カムフォロア
  - 1 0 2 群直進案内環
    - 1 0 a 股状突起
    - 1 0 b リング部
    - 1 0 c 直進案内キー
  - 1 1 カム環
    - 1 1 a 2 群案内カム溝 (カム溝グループ)
      - 1 1 a-1 前方カム溝
      - 1 1 a-2 後方カム溝
    - 1 1 b 1 群案内カム溝
    - 1 1 c 周方向溝
  - 1 2 第 1 外筒
  - 1 3 第 2 外筒
  - 1 4 直進案内環
  - 1 5 第 3 外筒
  - 1 7 ローラ付勢ばね
  - 1 8 ヘリコイド環
  - 2 1 CCDホルダ
  - 2 2 固定環
  - 2 8 ズームギヤ
  - 3 1 1 群用ローラ
  - 3 2 カム環ローラ
  - 3 3 2 群回動軸

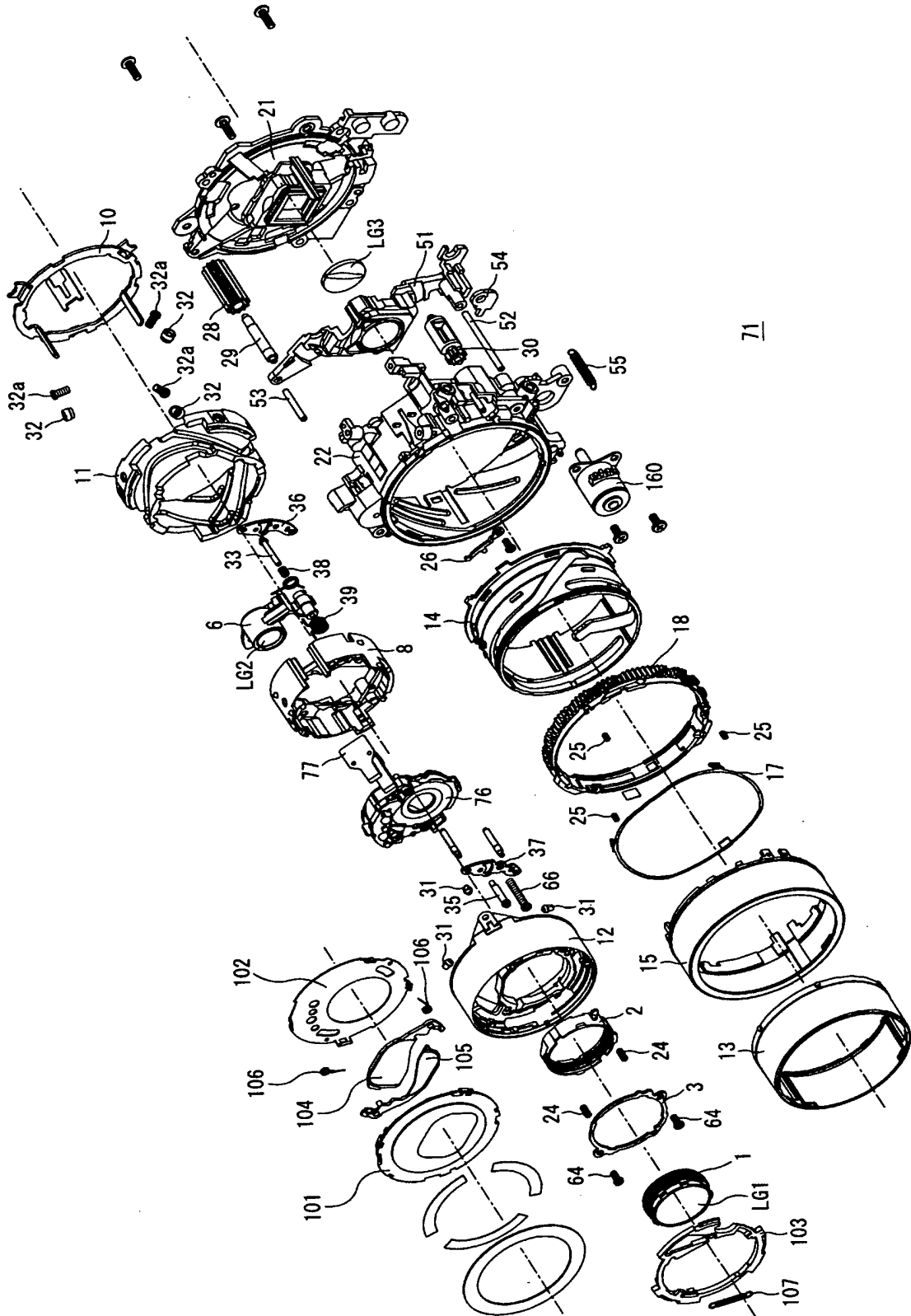
- 51 AFレンズ枠(3群レンズ枠)
- 60 固体撮像素子(CCD)
- 70 デジタルカメラ
- 71 ズームレンズ鏡筒
- 72 カメラボディ
- 76 シャッターユニット
- 80 ファインダユニット
- 150 ズームモータ
- 160 AFモータ



【書類名】

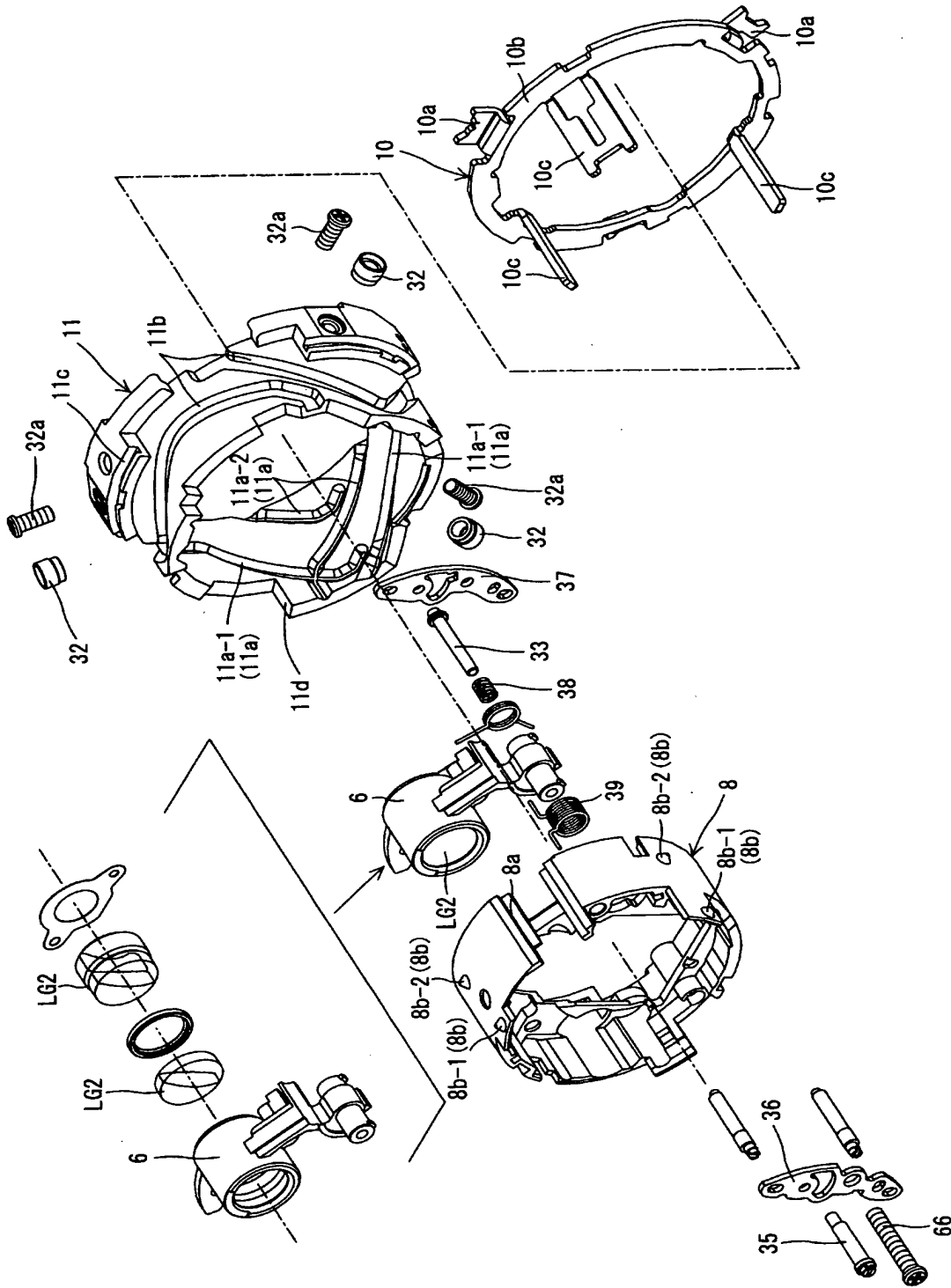
図面

【图1】

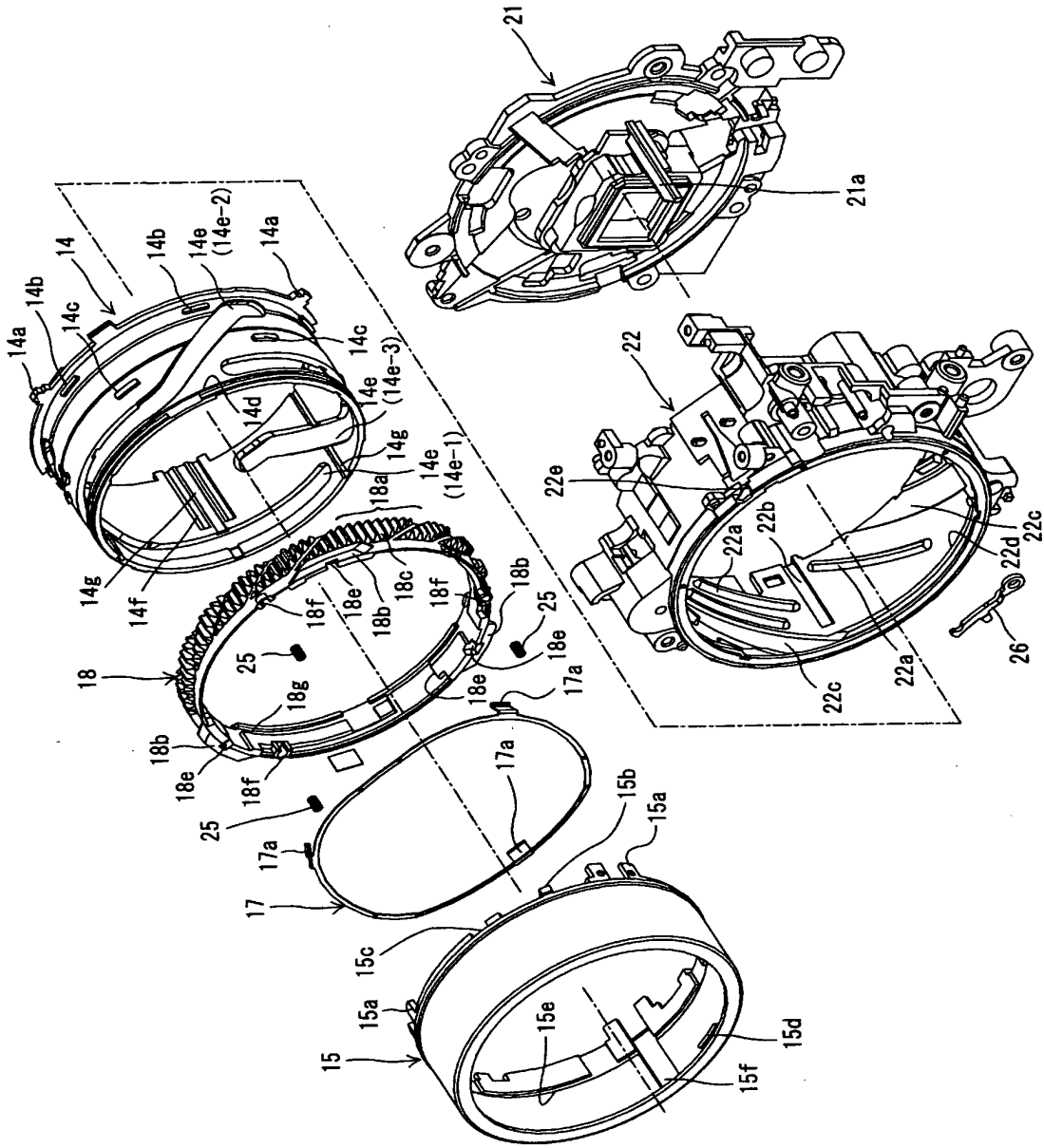




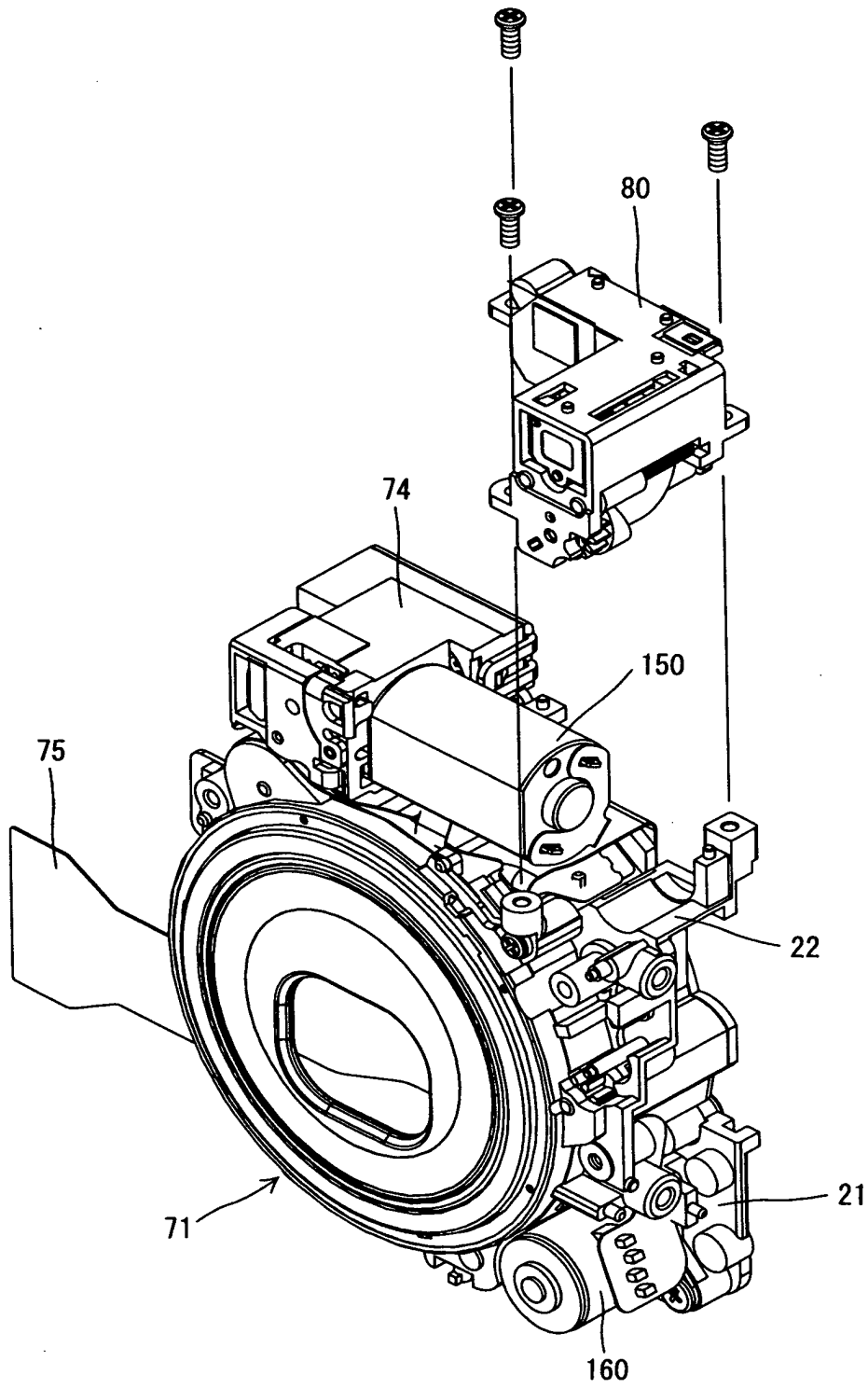
【図 3】



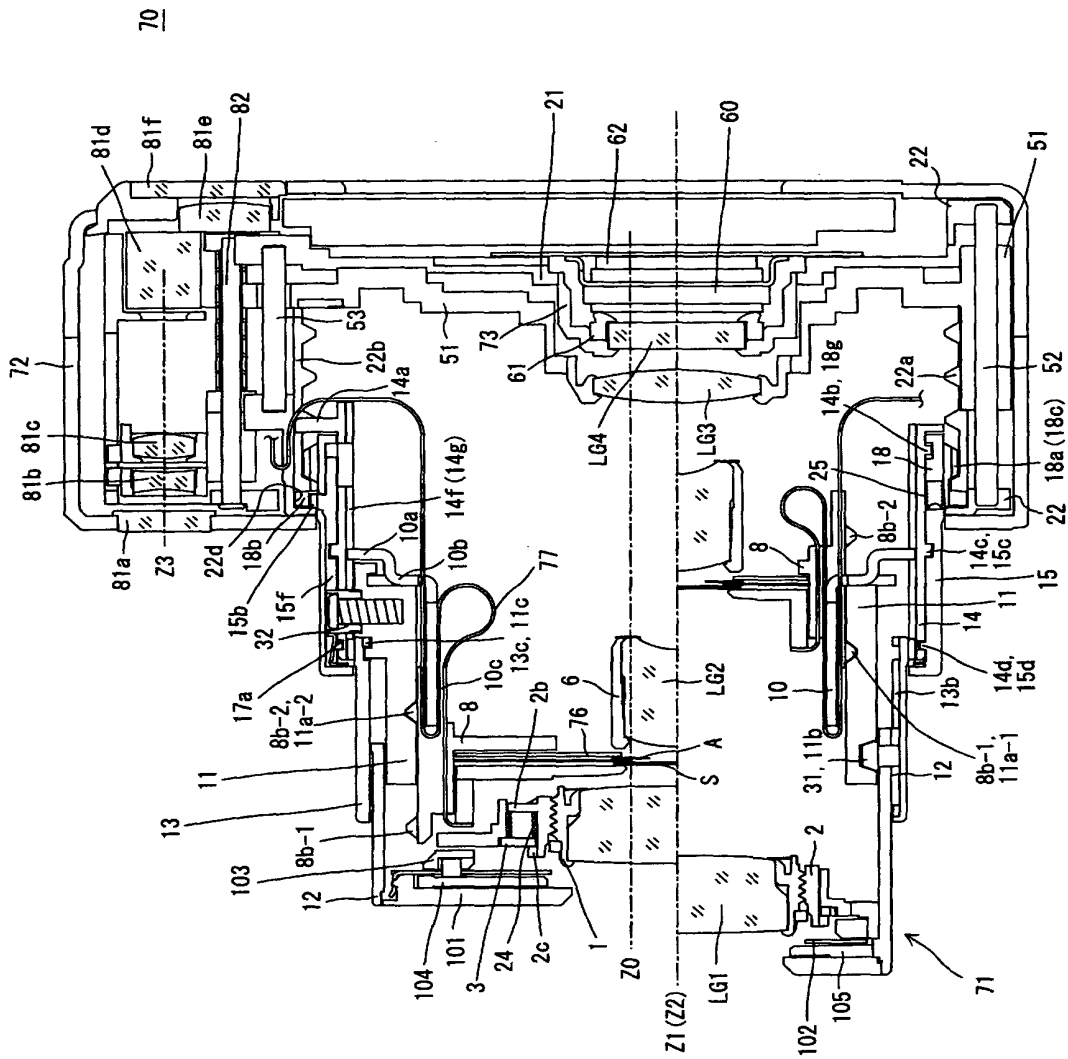
【図4】



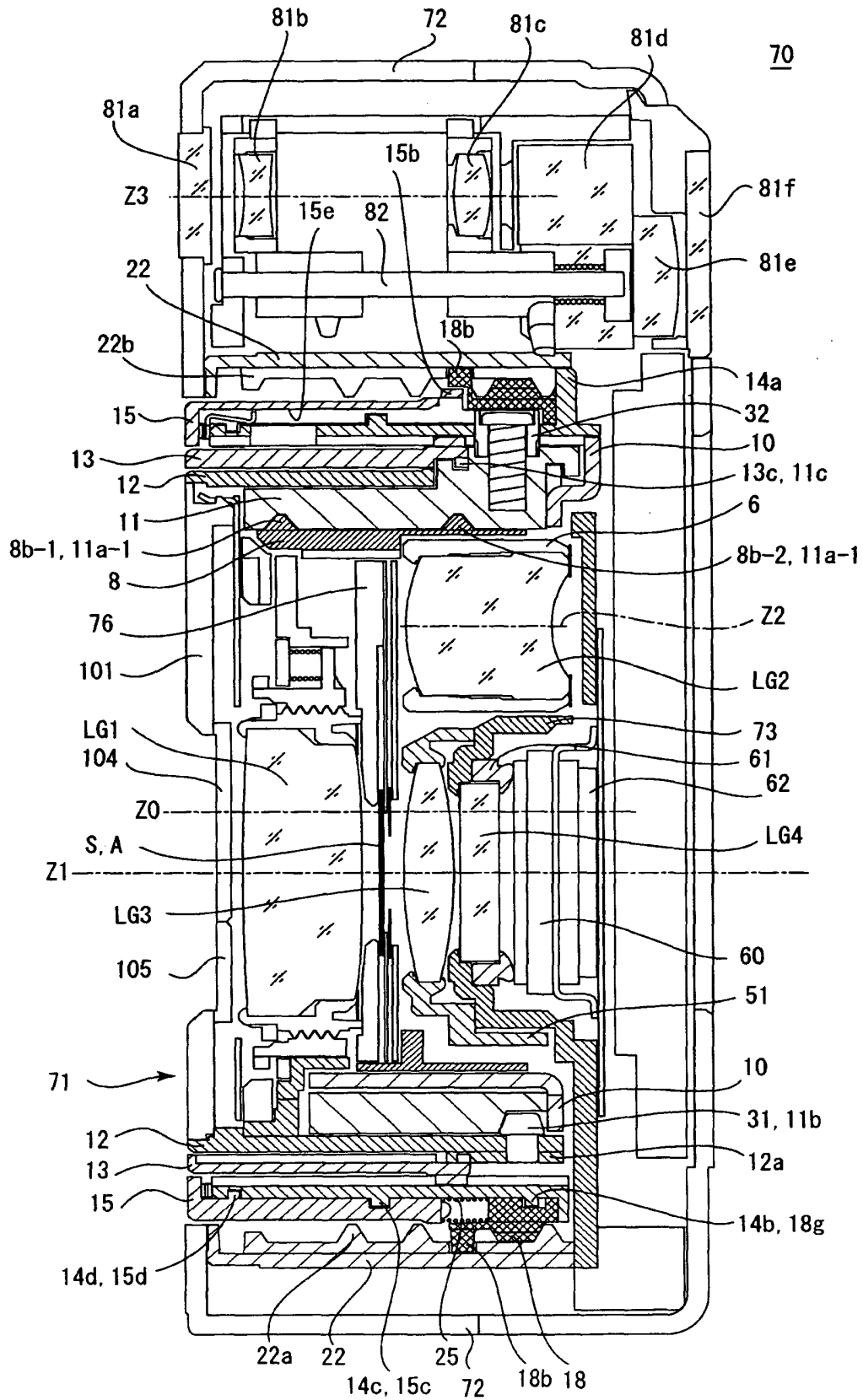
【图5】



【図6】

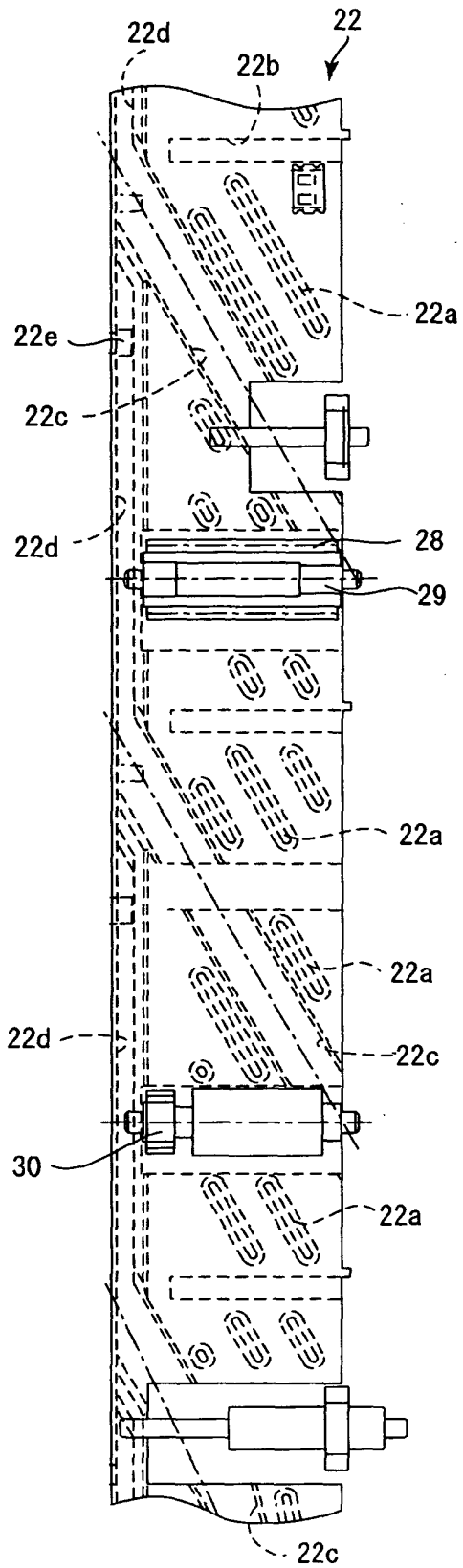


【図7】





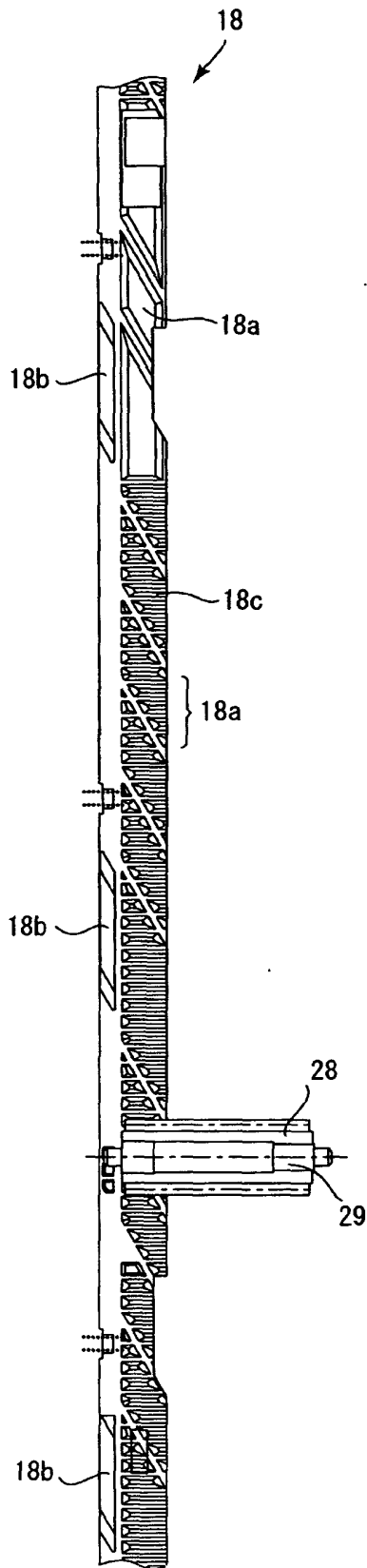
【 図 8 】



【図9】

：

：



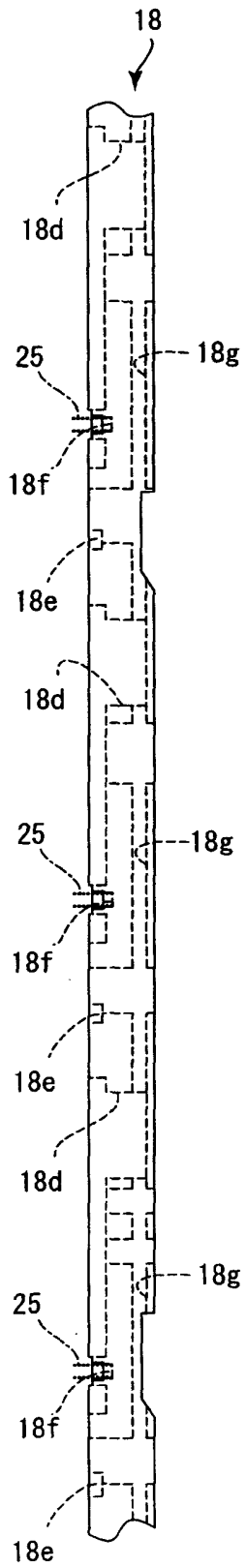
【図 1 0】

：

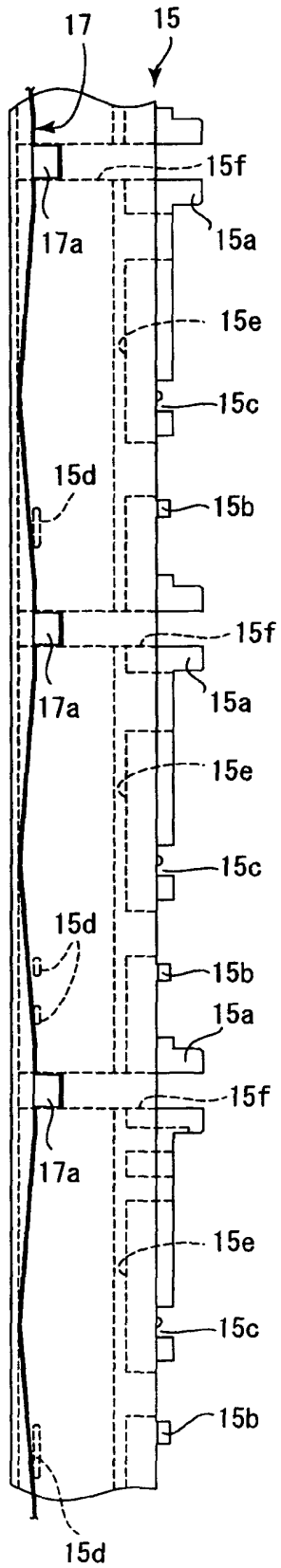
]

：

：

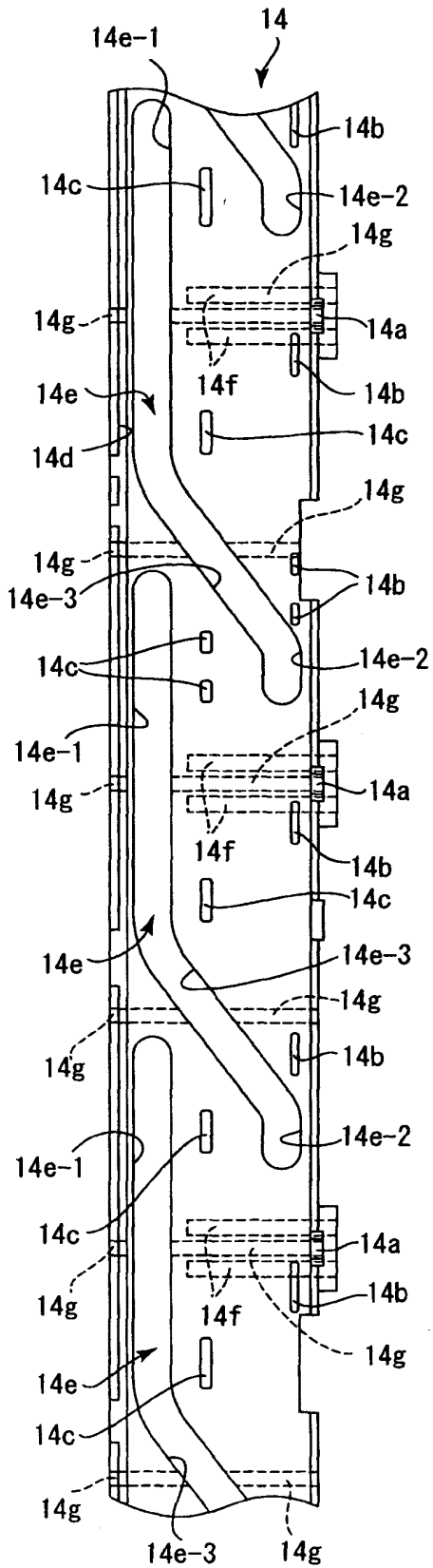


【図11】

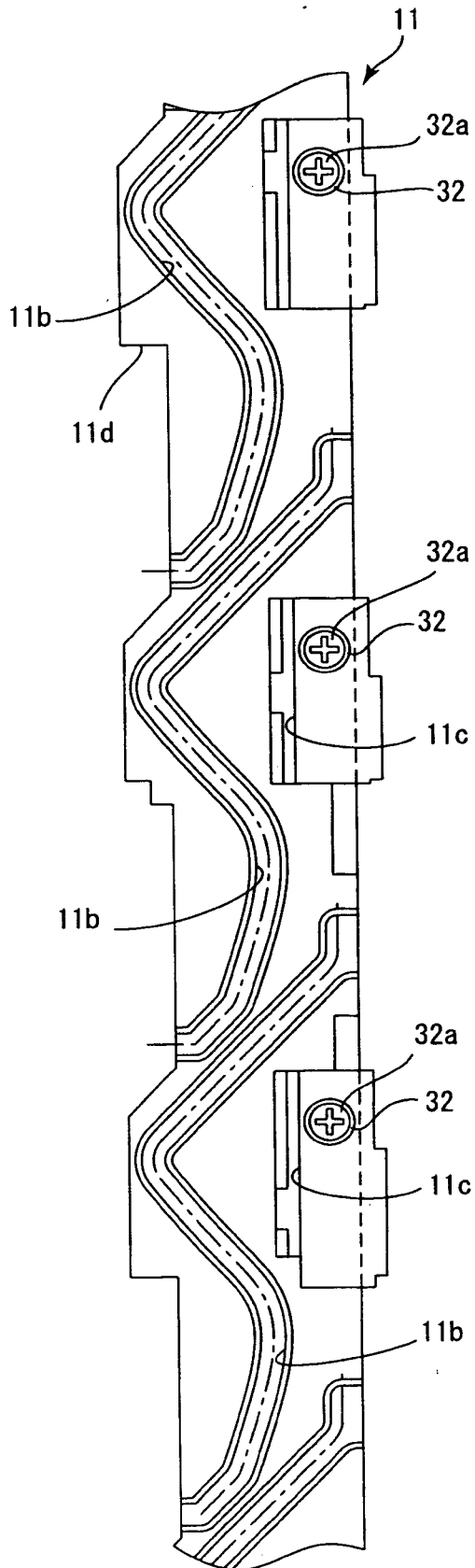




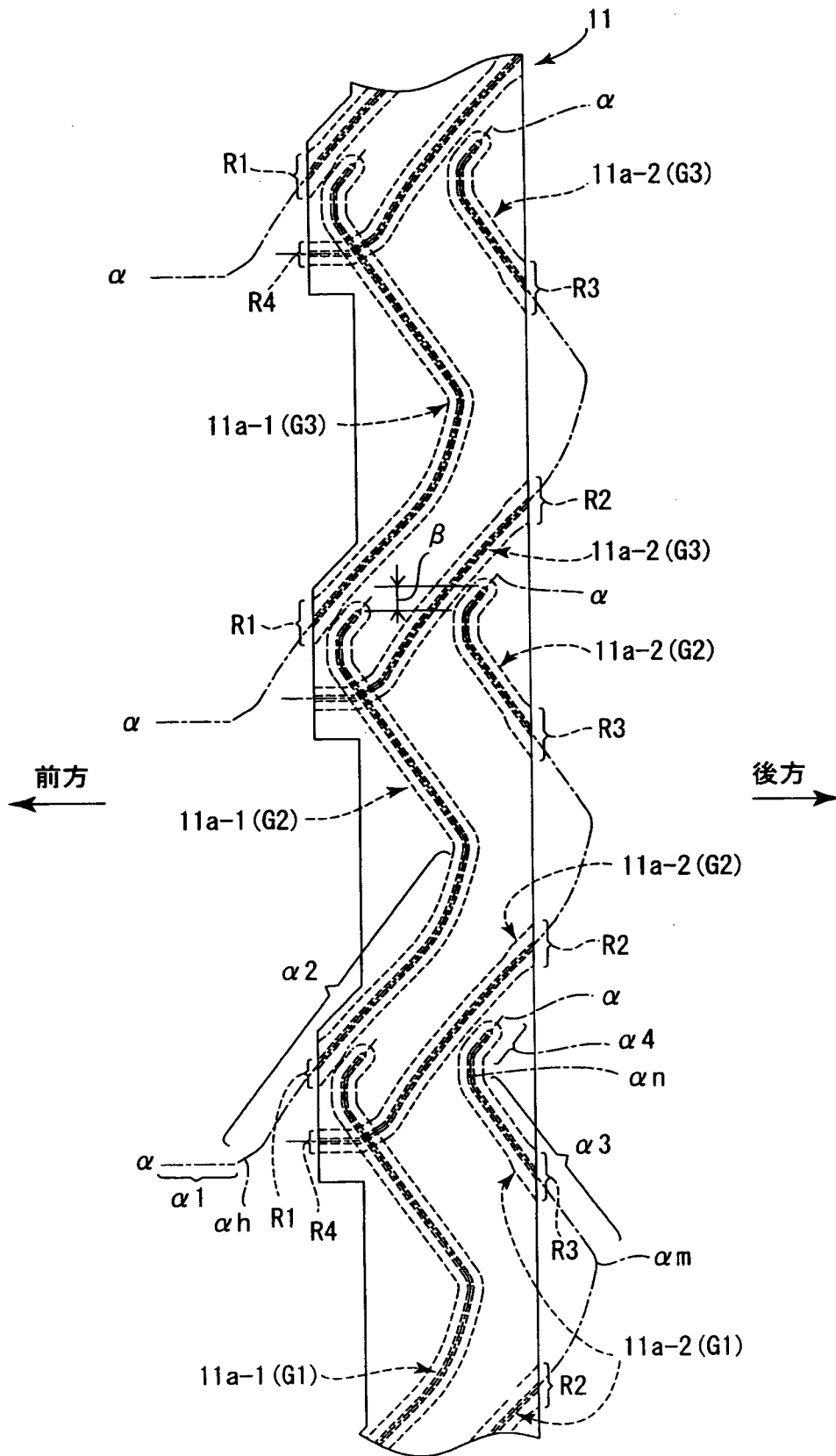
【 図 1 2 】



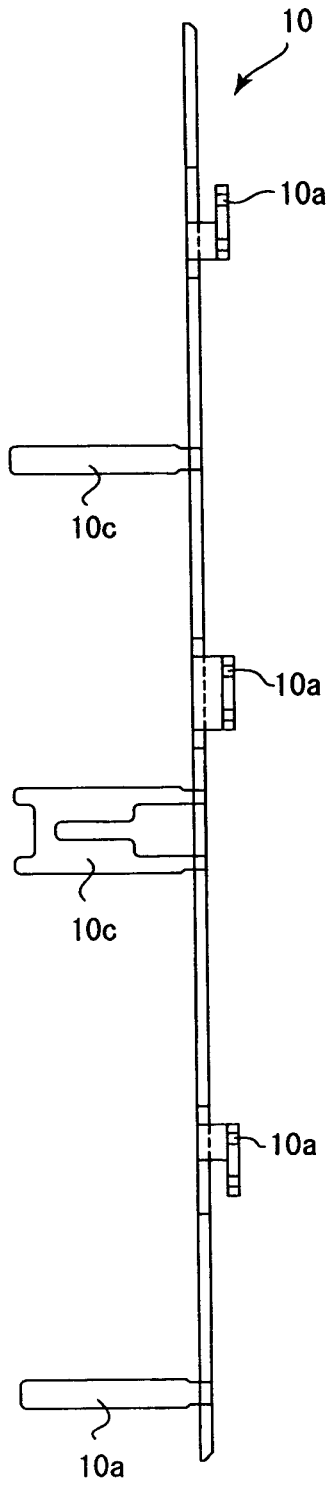
【図 1 3】



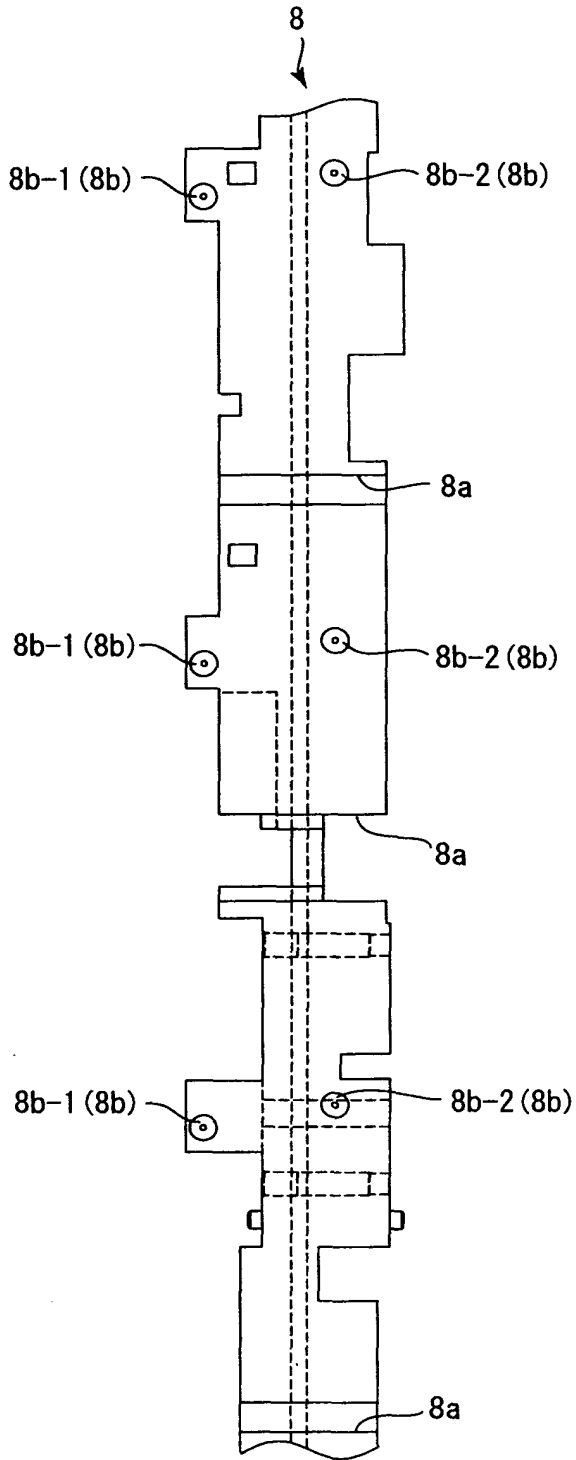
【図 1 4】



【 図 1 5 】

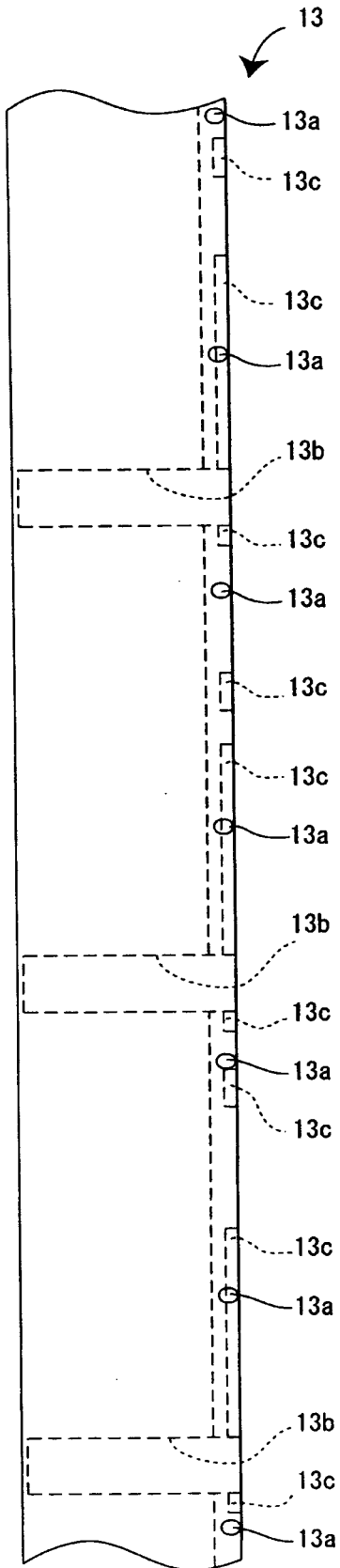


【 図 1 6 】

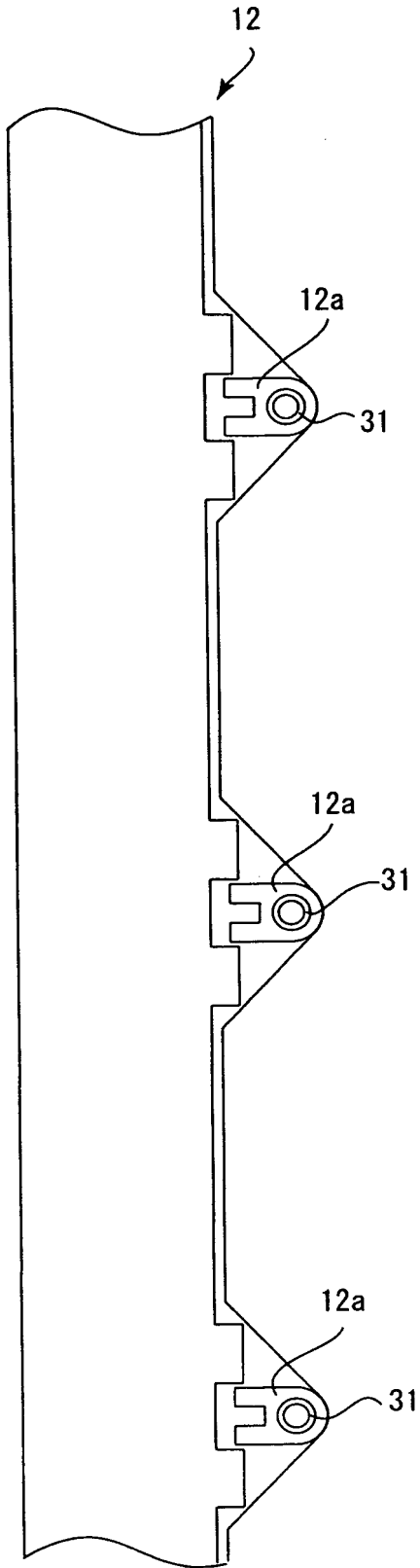


【 図 1 7 】

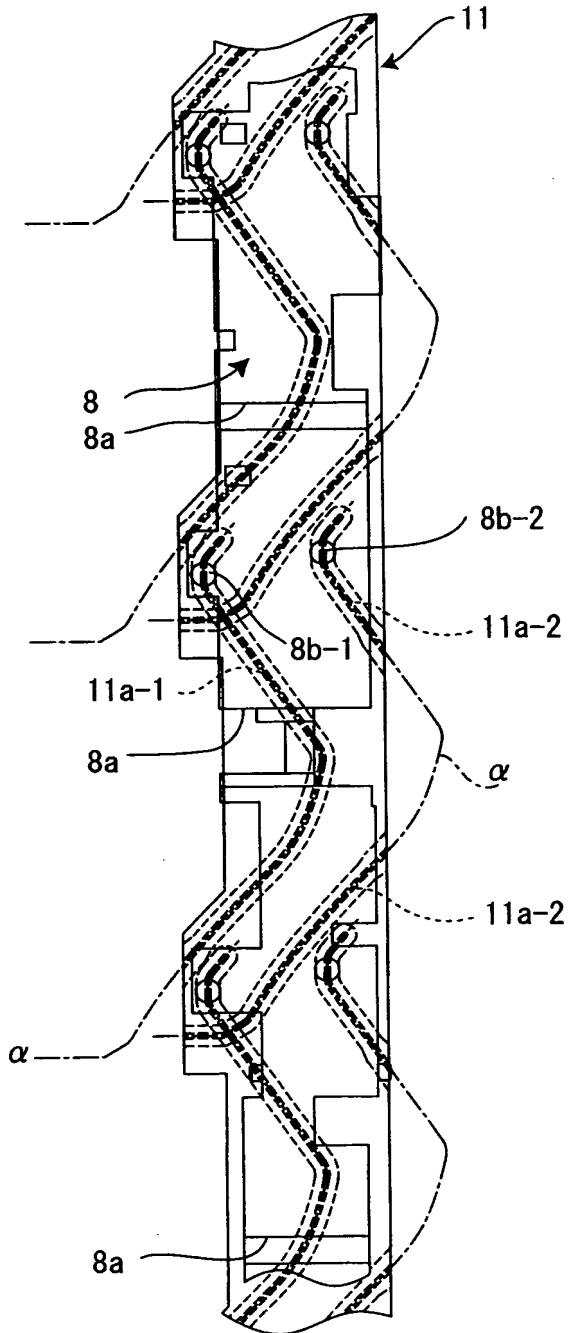




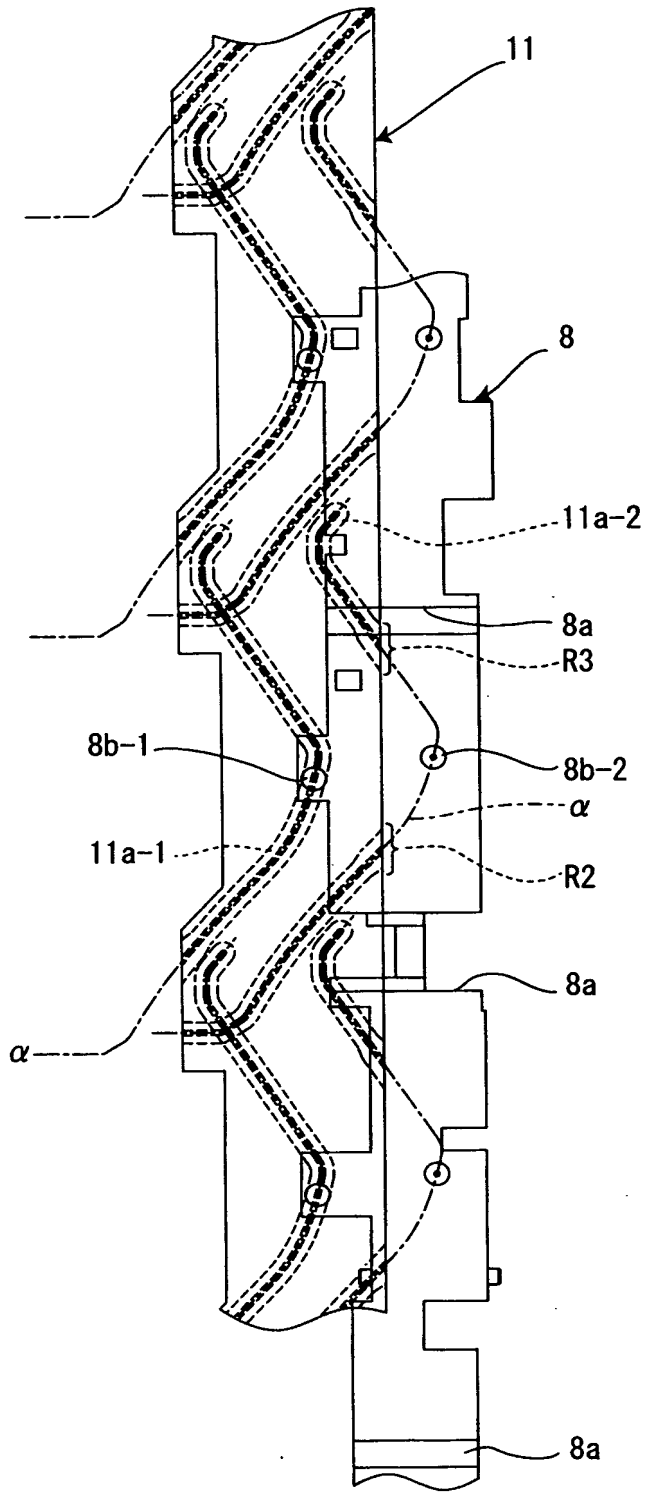
【図18】



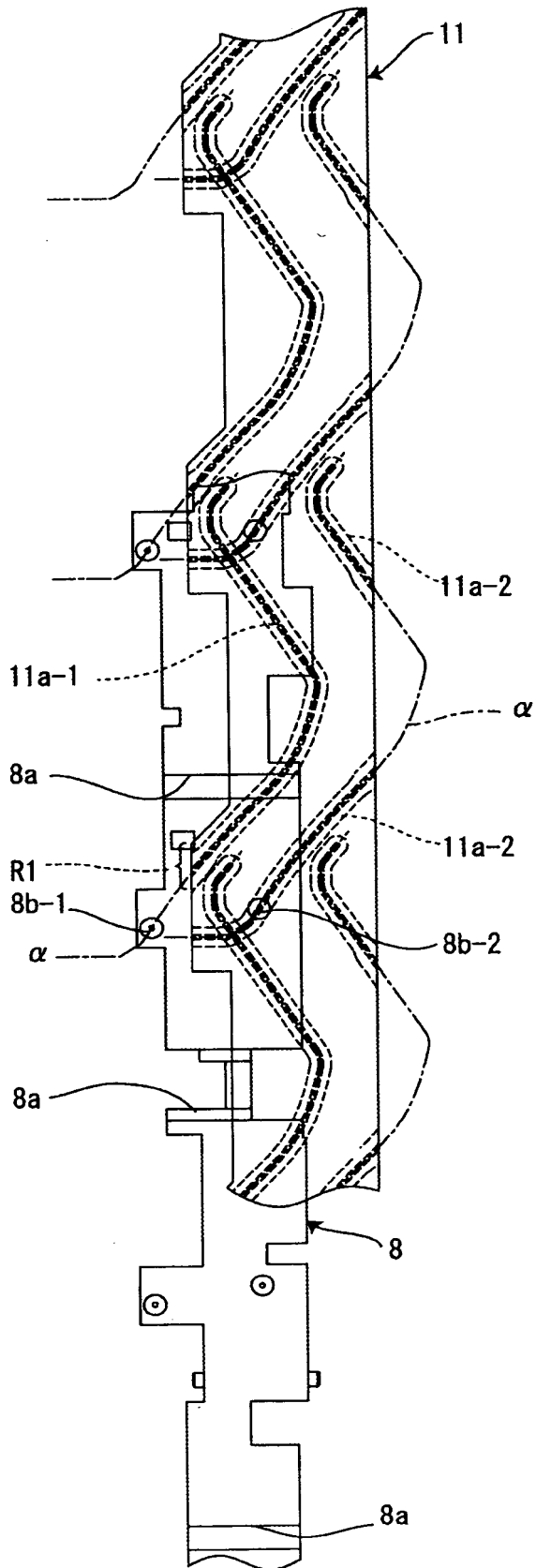
【図19】



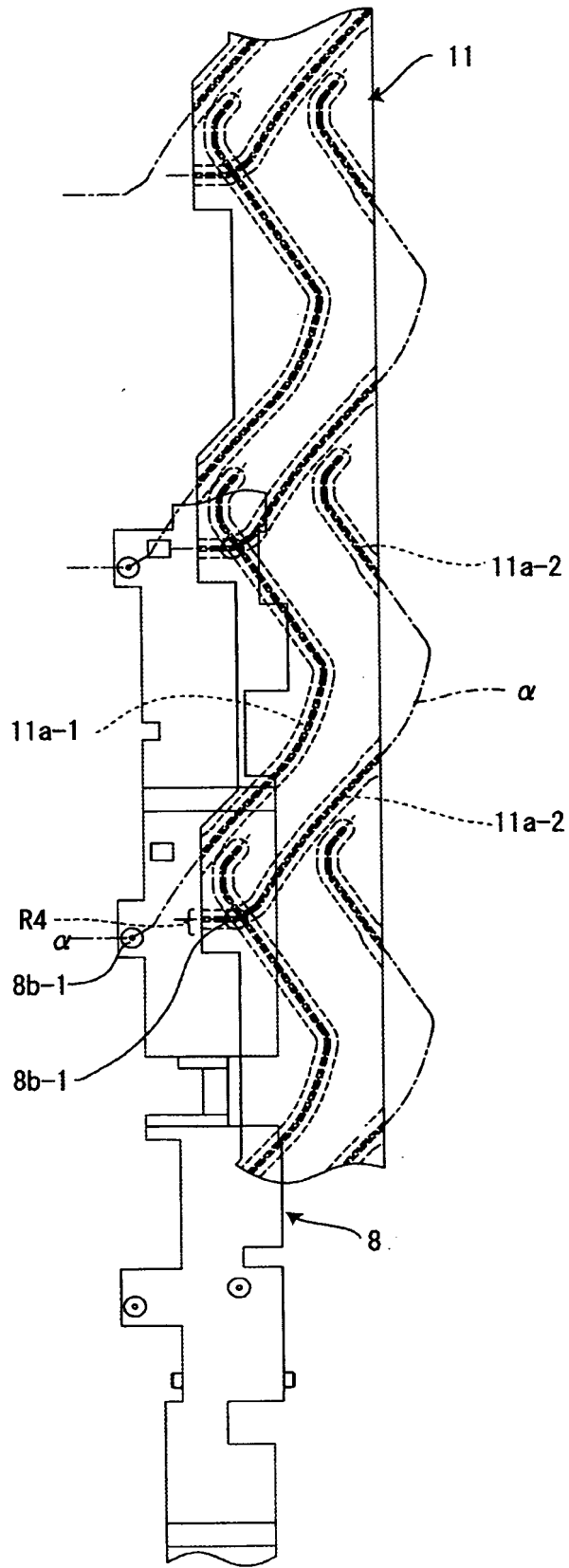
【図20】



【図21】

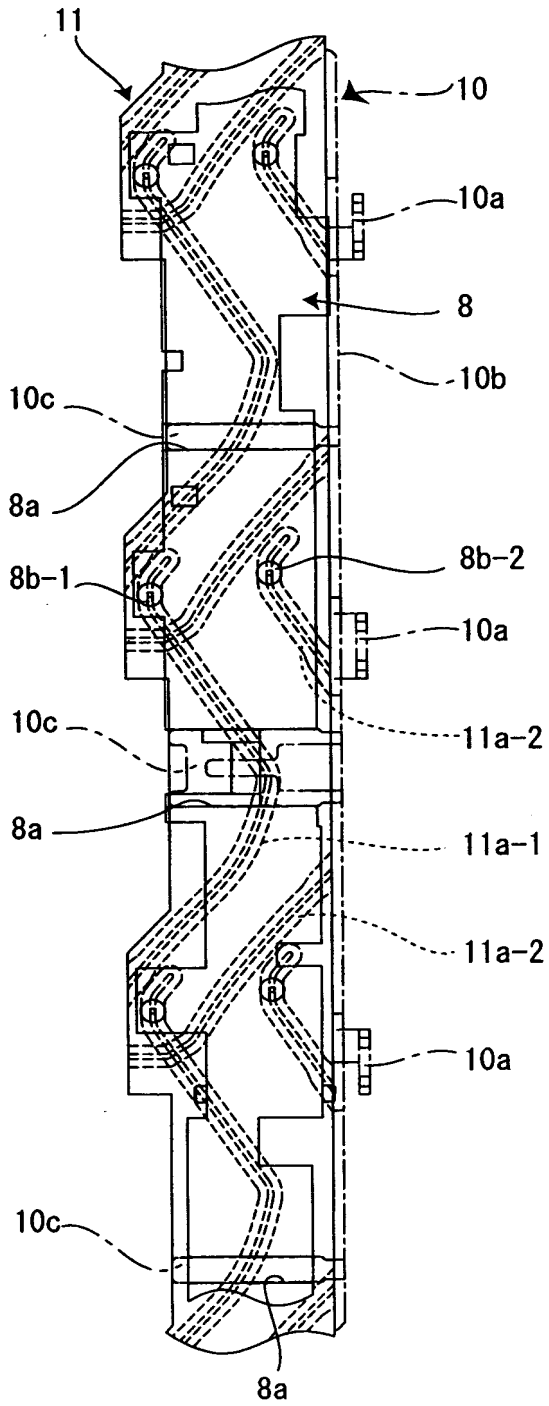


【図 2 2】

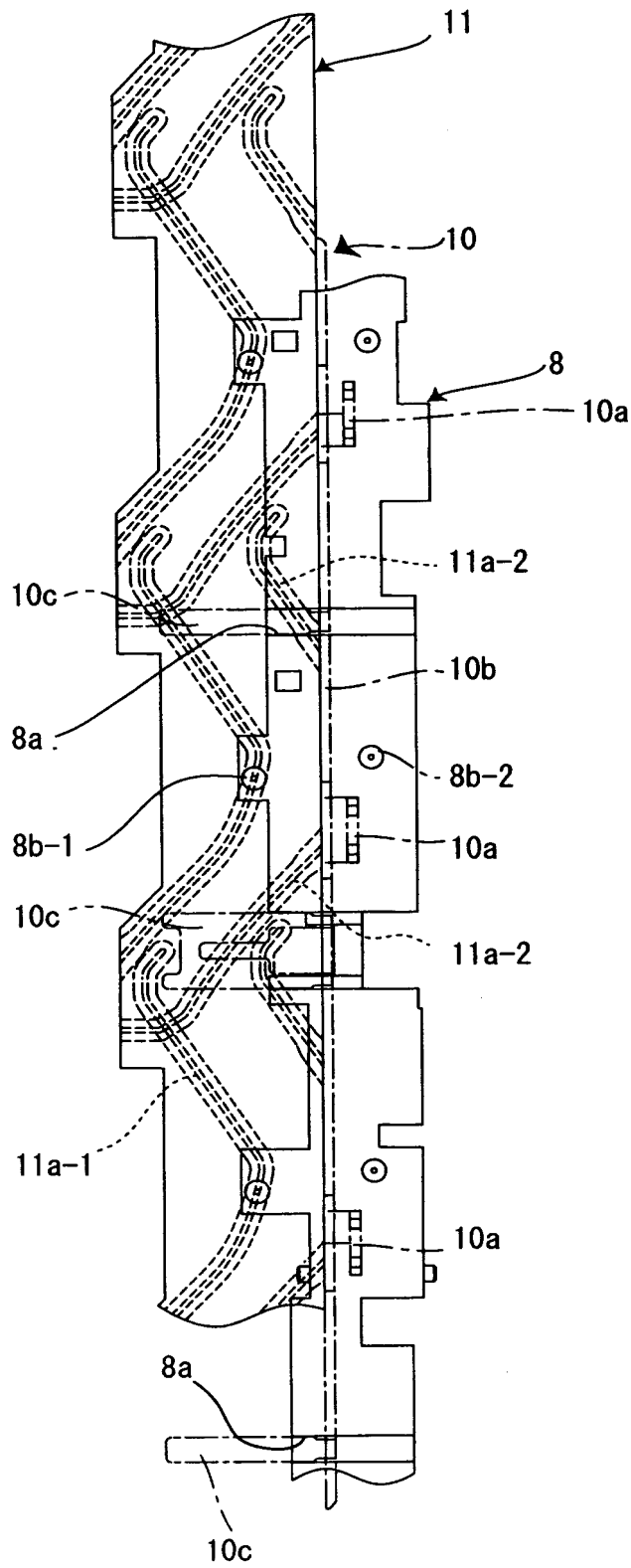




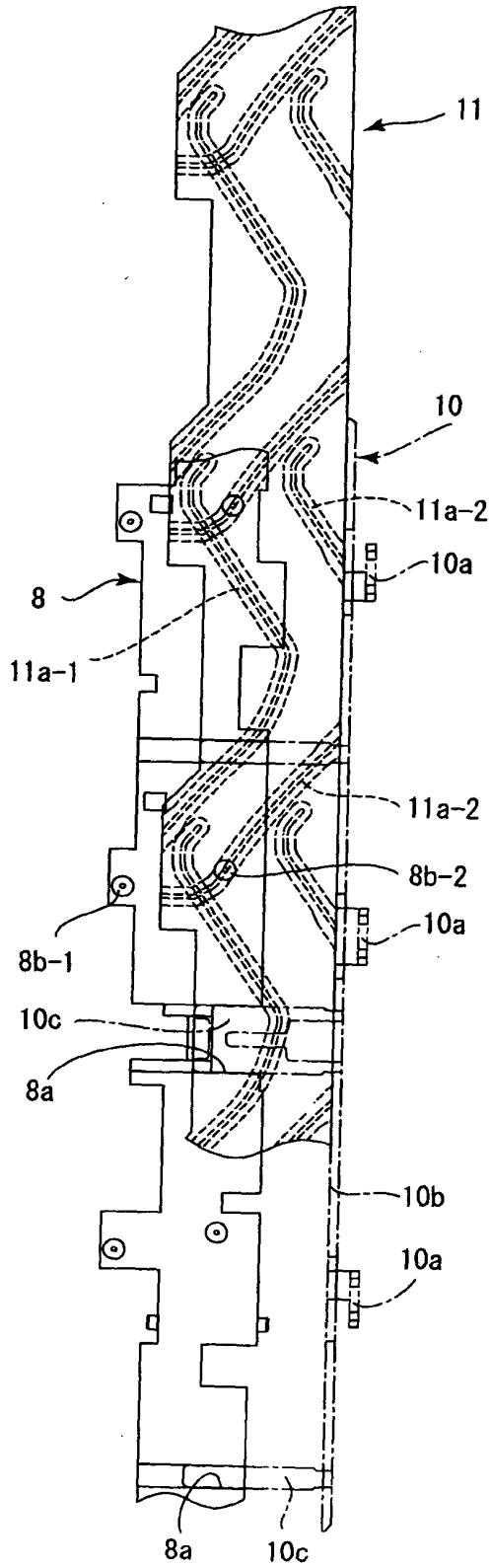
【 図 2 3 】



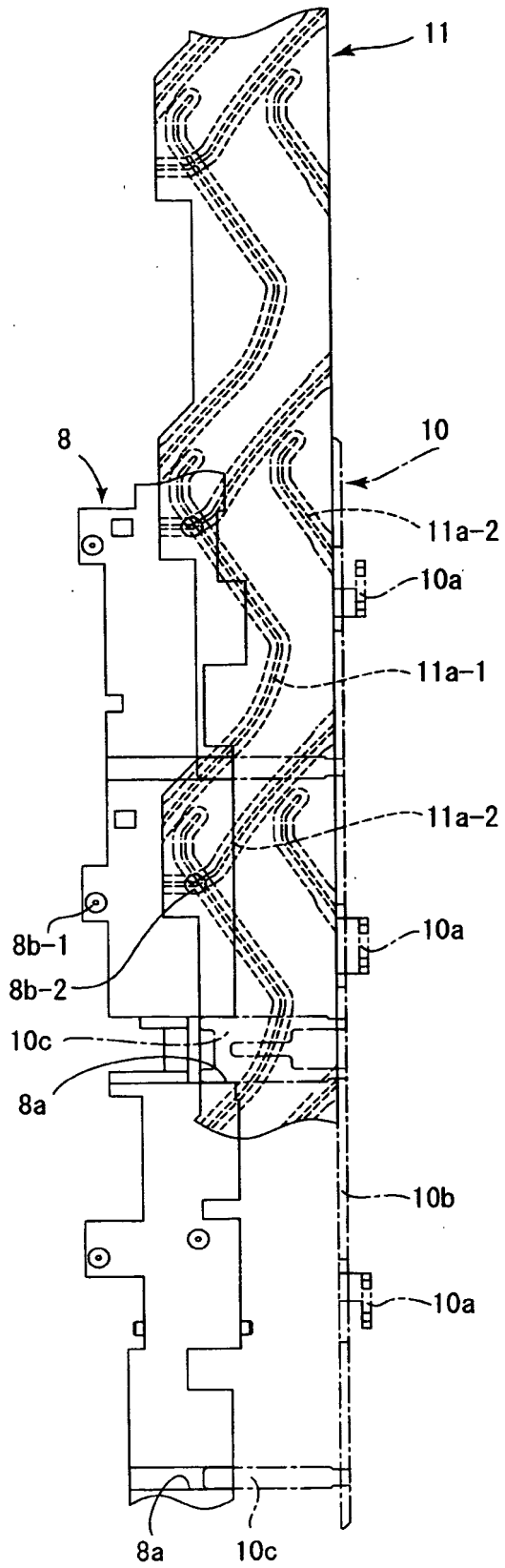
【図 24】



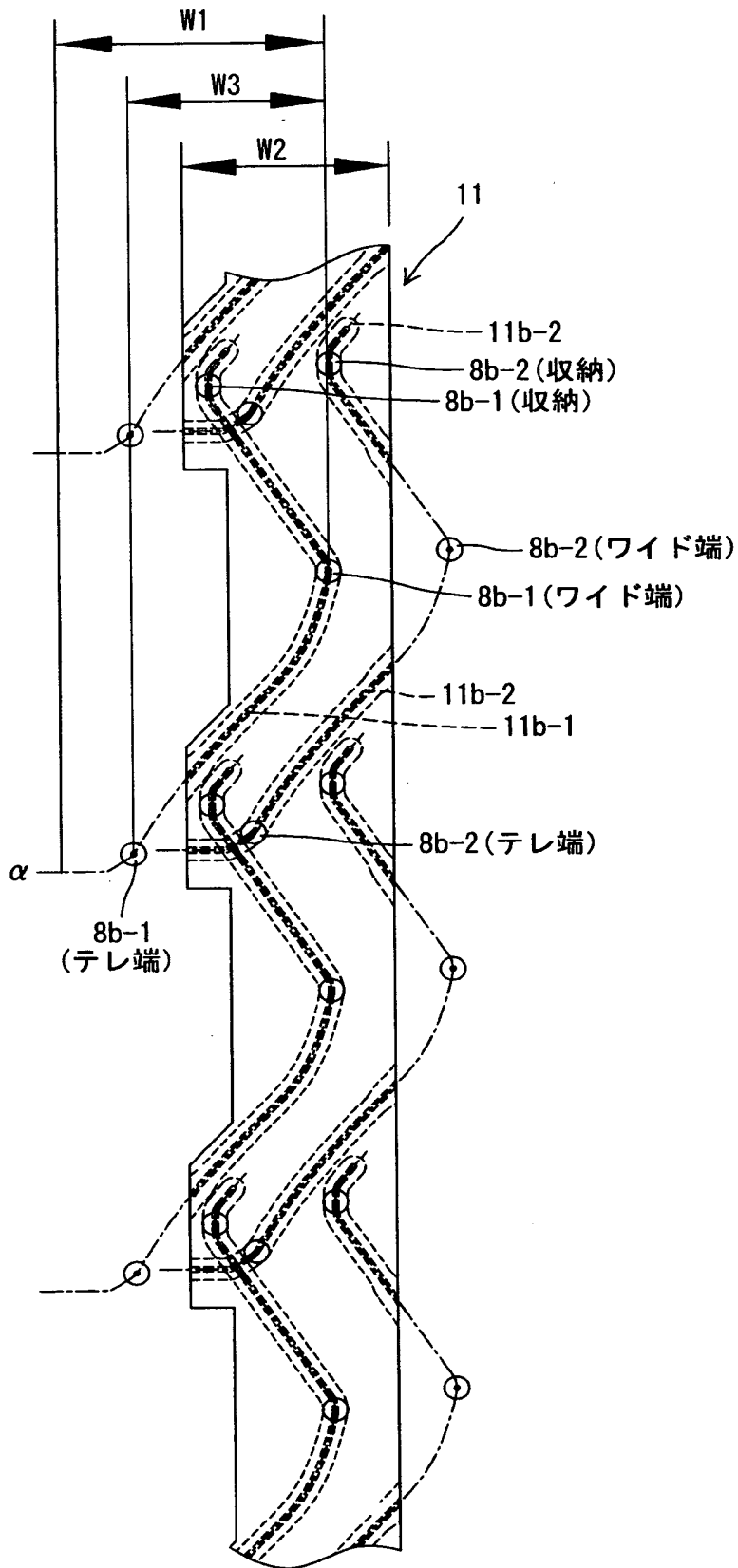
【図 2 5】



【図 2 6】

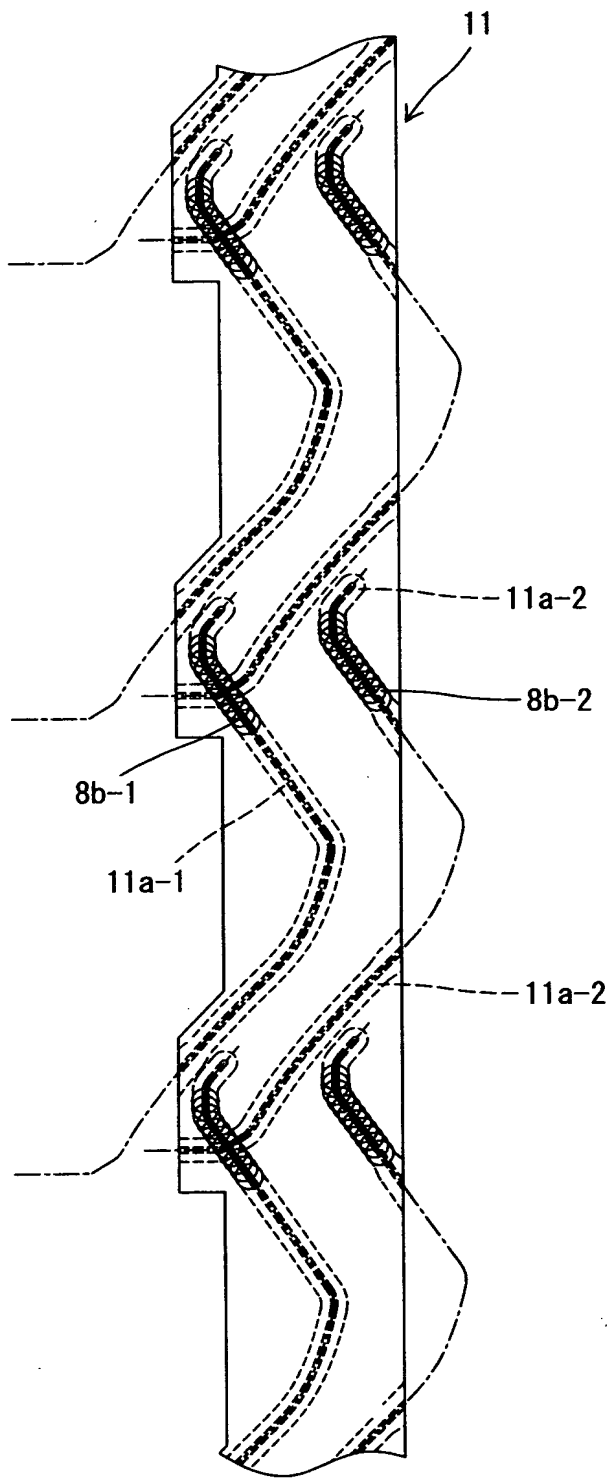


【 図 2 7 】





【 図 2 8 】



【書類名】 要約書

【要約】

【目的】 ズームレンズ鏡筒の繰出カム機構において、所要のレンズ群移動量を確保しつつカム環を小型化する。

【構成】 カム環に、同一の基礎軌跡を有する複数のカム溝を少なくとも光軸方向に位置を異ならせて形成するとともに、複数のカム溝のいずれも、少なくとも前方一部と後方一部のいずれかが存在しないように短尺として該カム溝をカム環端面に開口させ、直進環に、これら複数のカム溝にそれぞれ係合する複数のカムフォロアを少なくとも光軸方向に位置を異らせて形成し、直進環の前方移動端と後方移動端の少なくとも一方で、複数のカム溝の一部からカムフォロアが外れ、他のカムフォロアとカム溝が係合を維持するようにしたズームレンズ鏡筒の繰出カム機構。

【選択図】 図 2 0

特2002-247338

## 認定・付加情報

特許出願の番号	特願2002-247338
受付番号	50201271622
書類名	特許願
担当官	伊藤 雅美 2132
作成日	平成14年 8月29日

<認定情報・付加情報>

【提出日】

平成14年 8月27日

次頁無

出願人履歴情報

識別番号 [000000527]

1. 変更年月日 1990年 8月10日  
[変更理由] 新規登録  
住所 東京都板橋区前野町2丁目36番9号  
氏名 旭光学工業株式会社
  
2. 変更年月日 2002年10月 1日  
[変更理由] 名称変更  
住所 東京都板橋区前野町2丁目36番9号  
氏名 ペンタックス株式会社